

INSTRUCCIONES DE INSTALACIÓN

Instrucciones suplementarias de la vía doble de altura libre baja*

(Para puertas de hasta 8' de alto)

Cosas que debe saber antes de comenzar

⚠ ADVERTENCIA

Por cuestiones de seguridad, este símbolo significa ADVERTENCIA o PRECAUCIÓN. Se pueden sufrir lesiones personales o provocar daños a la propiedad si no se siguen las instrucciones cuidadosamente.

Altura libre mínima exigida

Torsión de montaje delantero = 9-1/2"

Extensión = 4-1/2"

Torsión de montaje trasero = 5"

Sección 1

Colocar las ménsulas LHR inferiores a la puerta

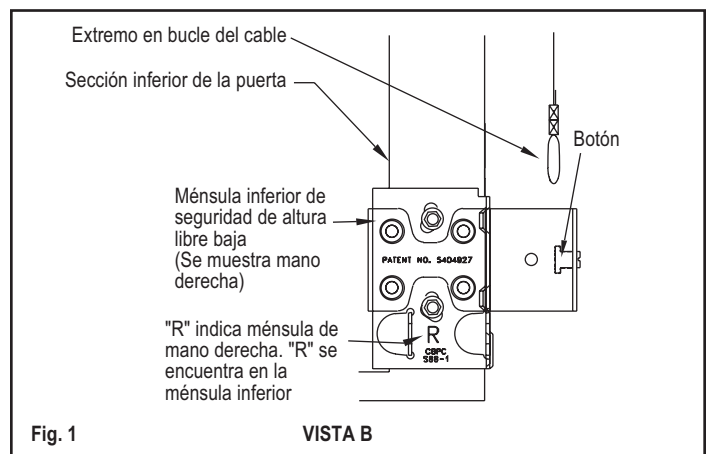
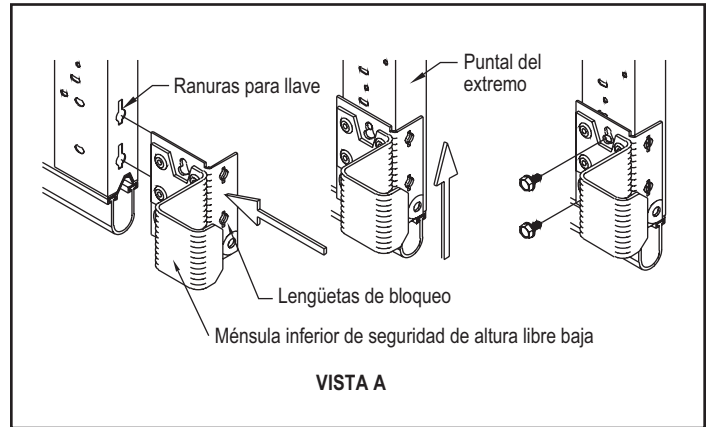
Paso 1

Para la torsión de montaje delantero de altura libre baja, omita el paso 1. Coloque las ménsulas inferiores como se muestra en las instrucciones originales, luego continúe con el paso 2.

Puertas de acero: Coloque las lengüetas de bloqueo de la ménsula inferior de la altura libre baja en las ranuras de la cerradura del montante de extremo al empujar hacia adentro y luego hacia arriba. Las letras "L" y "R" que aparecen en las ménsulas designan las ménsulas de mano izquierda y de mano derecha (vista interna). Coloque las ménsulas en la puerta mediante el uso de tornillos de plancha de metal #14 x 5/8". (Fig. 1) Extremo en bucle del cable de elevación alrededor de la parte inferior como se muestra.

⚠ ADVERTENCIA

No enganchar bien las lengüetas de bloqueo de la ménsula inferior en las ranuras de la cerradura en el borde de la puerta, puede provocar lesiones graves cuando se aplica la tensión del resorte.



Puertas de madera: Conecte las ménsulas inferiores con la puerta en la posición que se muestra en la Fig. 1, VISTA B con pernos de cuello cuadrado de 1/4" - 20 x 17/8" tuercas rojas. Las letras "L" y "R" que aparecen en las ménsulas designan ménsulas de mano izquierda y de mano derecha (vista interna).

* No utilice puertas de acero de más de 250 libras. Llame a la línea directa para verificar el peso de la puerta. Se necesitan ménsulas inferiores especiales y los sujetadores rojos.

EN

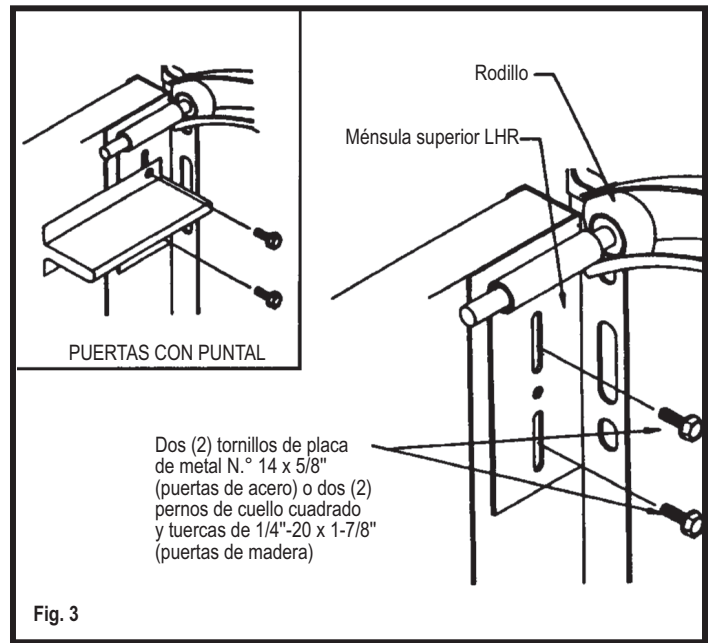
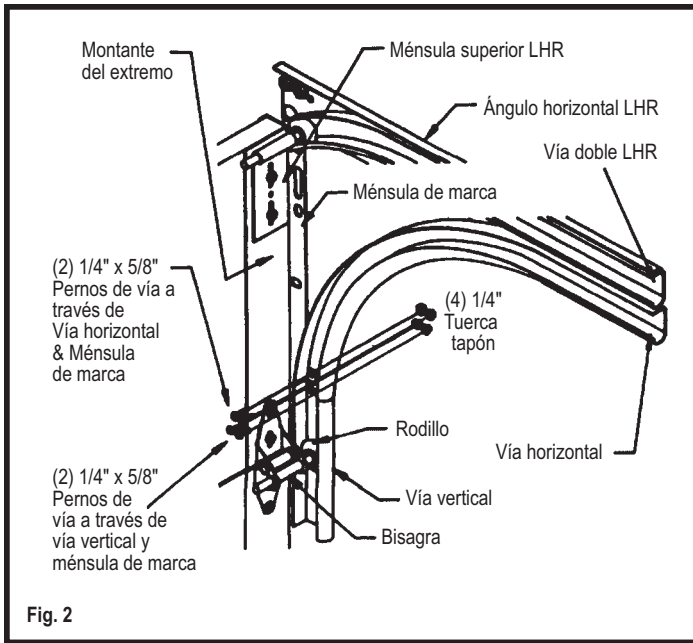
English

The english version of this supplemental can be accessed online at the following address:
<http://www.clopaydoor.com/installation-manuals.aspx>

FR

Français

La version française de ce supplément peut être accédée en ligne à l'adresse suivante :
<http://www.clopaydoor.com/installation-manuals.aspx>



Paso 2

Coloque las secciones y ajuste la vía vertical a los montantes laterales, como se muestra en las instrucciones originales. Conecte la vía horizontal a la ménsula de marca (Fig. 2) y cuelgue la vía horizontal como se muestra en las instrucciones originales.

NOTA: Si se debe colocar un puntal superior en la puerta, coloque la sección superior en los caballetes de aserrar y ubique el puntal en la sección superior a alrededor de 1" de la parte superior de la puerta. En la ubicación de cada montante, perforo orificios guía de 5/32" a través del puntal y del montante, con cuidado de no atravesar la sección. Conecte el puntal a la puerta (**sólo en los montantes centrales**) mediante el uso de tornillos de placa de metal #14 x 5/8" (puertas de acero) o tornillos de fijación de 1/4" x 1" (puertas de madera). **NO ajuste el puntal en las ubicaciones del montante de extremo en este momento, ya que será necesario colocar una ménsula LHR superior entre el puntal y la puerta en el siguiente paso.**

Paso 3

Coloque rodillos en las ménsulas superiores de altura libre baja. A cada lado de la puerta, coloque un rodillo en la vía horizontal. Deslice cada ménsula de altura libre baja por la sección superior hasta que esta esté ajustada contra el tope de madera o el montante de acero. Si se ha colocado un puntal superior en la sección, la ménsula superior del rodillo irá entre el puntal y la sección, y el rodillo estará encima del puntal. Alinee cada ménsula superior de altura libre baja hacia arriba con el lado de la sección superior. Con ambas ranuras en cada ménsula de altura libre baja como guía, perforo orificios guía de 5/32" en el centro de cada ranura. Conecte la ménsula superior al montante de extremo con (2) pernos de cuello cuadrado y tuercas de 1/4"-20 x 1-7/8" para puertas de madera o (2) tornillos de plancha de metal #14 x 5/8" para puertas de acero. (Fig. 3)

NOTA: No ajuste los sujetadores para las ménsulas superiores en su totalidad hasta que los resortes estén colocados y la puerta esté lista para ser utilizada. De esta forma podrá realizar los ajustes finales, si fuera necesario.

Ahora ya está listo para conectar el sistema de resortes a su puerta.

- Para los resortes de extensión estándar, consulte la sección 2A.
- Para los resortes de montaje frontal, consulte la sección 2B.
- Para los resortes de montaje trasero, consulte la sección 2C.
- Para resortes EZ-SET®, consulte la información sobre la altura libre baja de la vía doble en la instrucción suplementaria que viene con los tornillos EZ-SET.

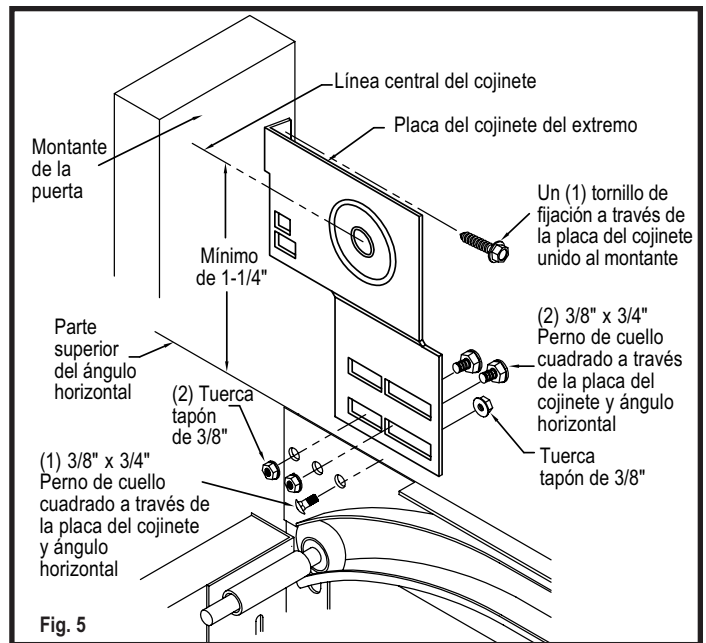
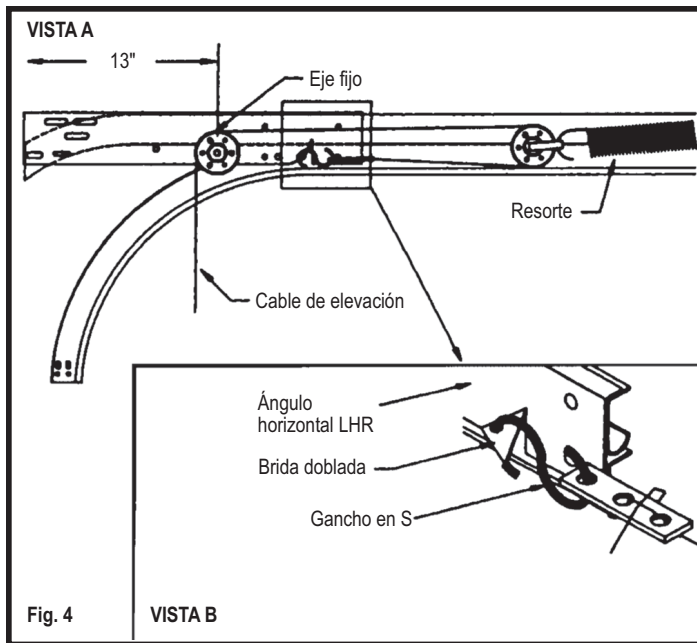
Sección 2A

Resorte de extensión estándar

NOTA: El cable se extenderá hasta la ménsula inferior AFUERA de la vía.

Paso 4

Complete el Paso 1 de las instrucciones de colocación del resorte de extensión que se encuentran en el manual de instrucciones que viene con su puerta.



Paso 5

Con un perno de 3/8" x 1-1/2", una arandela de 3/8" y una tuerca de 3/8", conecte el eje fijo en la parte externa de la vía doble en la posición que aparece en la Figura 4.

NOTA: La cabeza del perno debe estar del lado de la puerta.

Paso 6

Vuelva al manual original de instrucciones, comience con el Paso 3 de las instrucciones de colocación de resorte de extensión.

Sección 2B Resorte de torsión de montaje frontal

Paso 4

Conecte la placa del cojinete del extremo de la altura libre baja como se muestra. (Fig. 5)

Paso 5

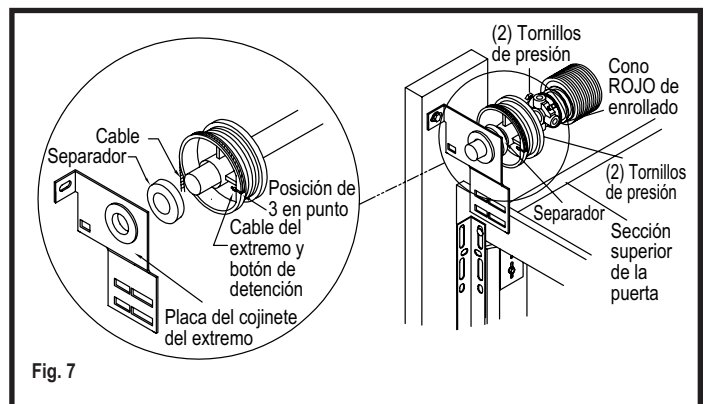
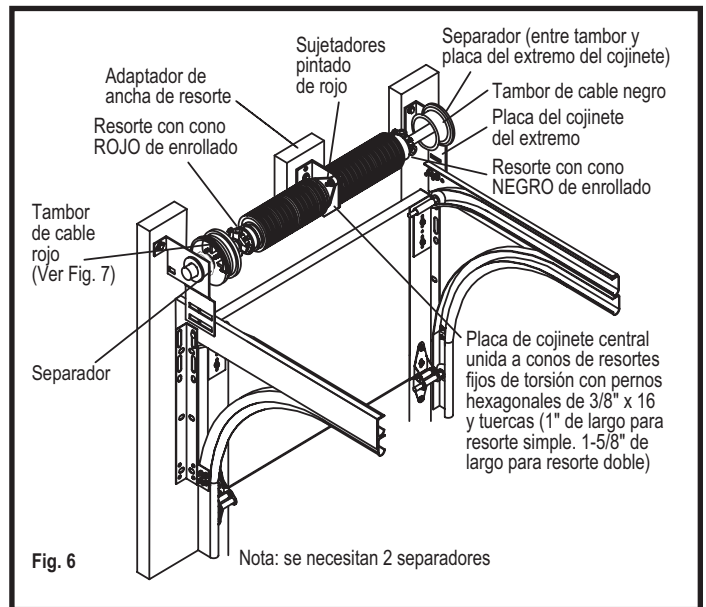
Coloque los resortes, el eje, los separadores y los tambores para cables de acuerdo con la Figura 6.

Paso 6

Enrolle los resortes de acuerdo con el procedimiento que se encuentra en el manual original de instrucciones.

Paso 7

Empuje la vía (si es ajustable) hacia los montantes hasta que la puerta quede ajustada contra el tope o los montantes de acero y ajuste los pernos de la vía.



Paso 8

Una vez realizados todos los ajustes adecuados, ajuste los sujetadores de la ménsula superior de la altura libre baja.

Importante: Se deben colocar los separadores en el eje como se muestra para evitar que el cable se frote con la vía.

Sección 2C Resortes de torsión del montaje trasero

Paso 4

Con un perno de 3/8" x 1-1/2", una arandela de 3/8" y una tuerca de 3/8", conecte el eje fijo en la parte externa de la vía doble en la posición que aparece en la Figura 8.

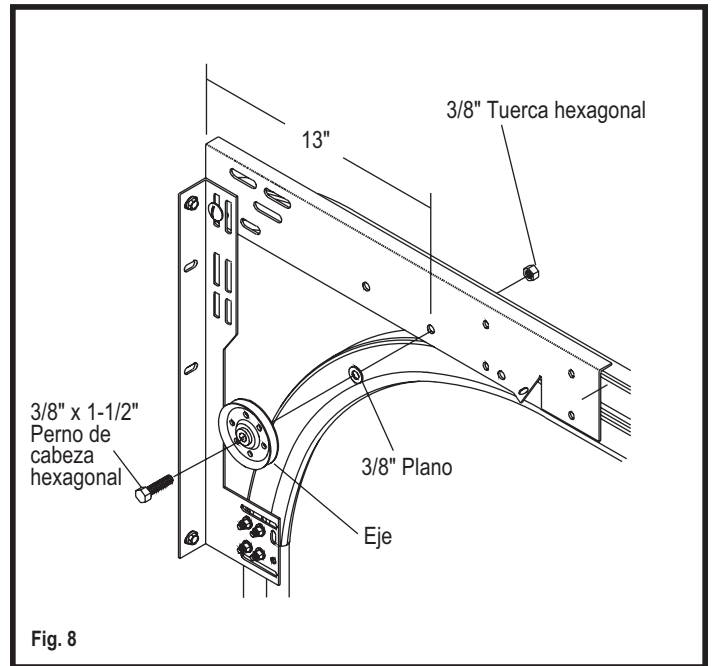
Paso 5

Coloque los resortes, el eje, los tambores para cable, la placa del cojinete central y las placas del cojinete del extremo de acuerdo con la Figura 9.

Paso 6

Enrolle los resortes de acuerdo con el procedimiento que se encuentra en el manual original de instrucciones.

Nota: Los resortes de torsión para la altura libre baja de la vía doble enrollan HACIA ABAJO, según se indica con la flecha en la Figura 9.



Paso 7

Empuje la vía (si es ajustable) hacia los montantes hasta que la puerta quede ajustada contra la moldura del tope y ajuste los pernos de la vía.

Paso 8

Una vez realizados todos los ajustes, ajuste los sujetadores de la ménsula superior de la altura libre baja.

