

INSTRUCCIONES SUPLEMENTARIAS

Instalación de resorte de extensión

Este es un suplemento de las Instrucciones para puerta de garaje residencial (en adelante, MANUAL). Abarca la instalación de los resortes de extensión (PASO 14 del MANUAL). Para ver otra información y advertencias de seguridad sobre su puerta de garaje, consulte el MANUAL. Lea la información de ambos manuales antes de comenzar con la instalación.







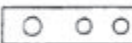

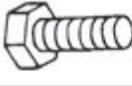




Lea y comprenda estas instrucciones por completo antes de proceder con la instalación de los resortes de extensión. Siga las instrucciones minuciosamente para evitar heridas personales o daño a la propiedad.

Utilice estas instrucciones solo para los resortes de extensión. Los accesorios del resorte deberían coincidir con la lista que se muestra en la Tabla EXT-1. Si le falta cualquier accesorio del resorte, comuníquese con el número 800 de Atención al Cliente que se encuentra en la tapa del MANUAL.

⚠ ADVERTENCIA

Las puertas con resortes de extensión nunca deben operarse sin un cable de contención del resorte que esté instalado de la forma adecuada.

Tabla EXT-1

Descripción	Tamaño de puerta	Cantidad
 Resorte de extensión	Puertas para un sólo automóvil 8' - 9' ancho x 7' alto	2
	Puertas para dos automóviles 16' - 9' ancho x 7' alto	2 o 4
 Eje	Puertas para un sólo automóvil 8' - 9' ancho x 7' alto	4
	Puertas para dos automóviles 16' - 9' ancho x 7' alto	4
 Horquilla del eje	Puertas para un sólo automóvil 8' - 9' ancho x 7' alto	2
	Puertas para dos automóviles 16' - 9' ancho x 7' alto	2 o 6
 3/8" x 1-1/4" Perno del eje	Puertas para un sólo automóvil 8' - 9' ancho x 7' alto	4
	Puertas para dos automóviles 16' - 9' ancho x 7' alto	4
 Perno de argolla de 5/16"	Puertas para un sólo automóvil 8' - 9' ancho x 7' alto	2
	Puertas para dos automóviles 16' - 9' ancho x 7' alto	2 o 4
 Kit de contención de seguridad para el resorte	Puertas para un sólo automóvil 8' - 9' ancho x 7' alto	2
	Puertas para dos automóviles 16' - 9' ancho x 7' alto	2 o 4
 (3) Kit de ajuste de orificio	Puertas para un sólo automóvil 8' - 9' ancho x 7' alto	2
	Puertas para dos automóviles 16' - 9' ancho x 7' alto	2
 Placa del yugo	Puertas para un sólo automóvil 8' - 9' ancho x 7' alto	0
	Puertas para dos automóviles 16' - 9' ancho x 7' alto	0 o 2
 Perno del yugo de 5/16"	Puertas para un sólo automóvil 8' - 9' ancho x 7' alto	0
	Puertas para dos automóviles 16' - 9' ancho x 7' alto	0 o 4
 Gancho en S	Puertas para un sólo automóvil 8' - 9' ancho x 7' alto	2
	Puertas para dos automóviles 16' ancho x 7' alto	2
 Cojinete negro	Puertas para un sólo automóvil 8' - 9' ancho x 7' alto	2
	Puertas para dos automóviles 16' - 9' ancho x 7' alto	2 o 4
 5/16" Tuerca tapón	Puertas para un sólo automóvil 8' - 9' ancho x 7' alto	4
	Puertas para dos automóviles 16' - 9' ancho x 7' alto	4 o 8
 3/8" Tuerca tapón	Puertas para un sólo automóvil 8' - 9' ancho x 7' alto	4
	Puertas para dos automóviles 16' - 9' ancho x 7' alto	4

Ensamblado e instalación de resortes de extensión

Paso 1:

Algunas puertas vendrán con dos resortes y algunas tendrán cuatro. Ensamble los resortes con los ejes en el piso. Para colocar el eje se utiliza un perno de 3/8" x 1-1/4" y una tuerca. (Fig. EXT-1).

NOTA: Si su puerta trae cuatro resortes grandes de extensión, consulte el código de color en los extremos de los resortes. Si hay dos códigos de color, asegúrese de utilizar uno de cada lado, de modo tal que la tensión del resorte sea igual en ambos lados.

Paso 2:

Coloque un eje en el tercer orificio en el ángulo a aproximadamente 4 pulgadas de la pared en ambos lados. Utilice un perno de 3/8" x 1-1/4", una arandela de 3/8" y una tuerca. La cabeza del perno debe estar del lado de la puerta. (Fig. EXT-2).

Paso 3:

Coloque los pernos de argolla con una tuerca de 5/16" de cada lado del gancho trasero. Los pernos de argolla deberían estar alrededor de 12 pulgadas encima de la vía para evitar que el conjunto de resortes se arrastre en la vía. Los pernos de argolla pueden estar hasta 4 pulgadas por encima de la vía si tiene problemas de espacio. Ajuste las tuercas de los pernos de argolla. (Fig. EXT-3).

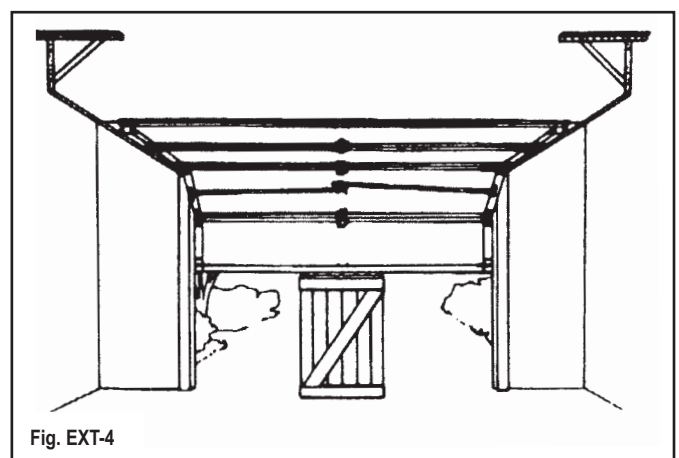
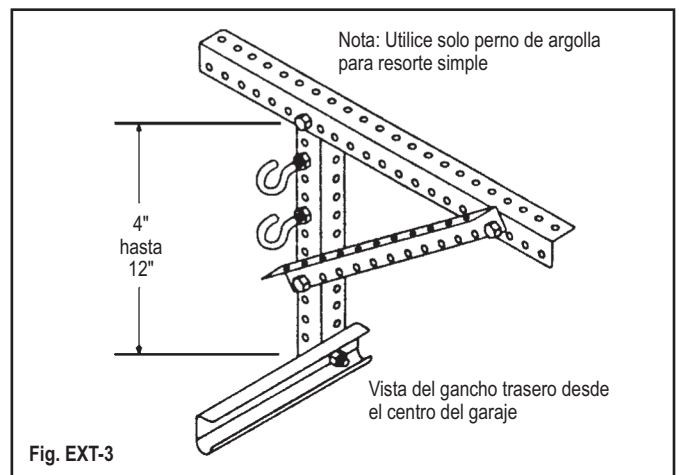
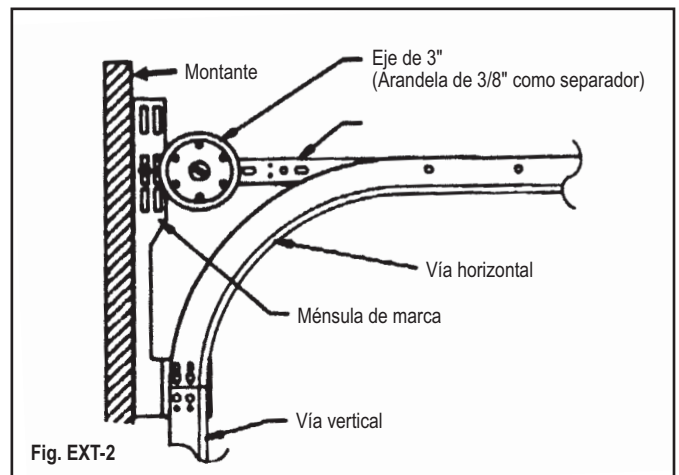
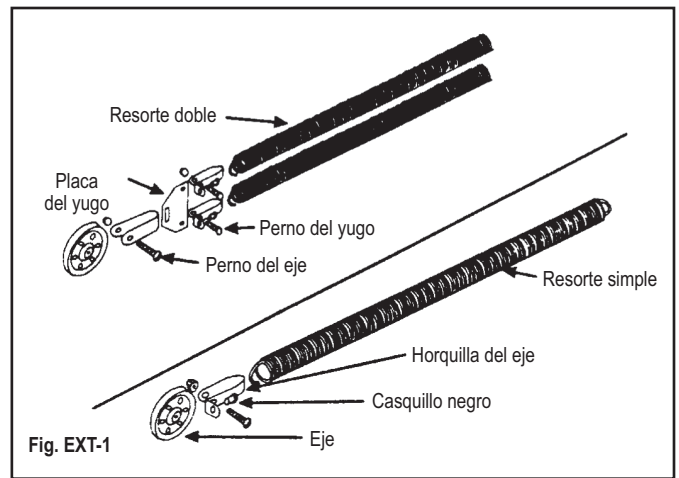
Paso 4:

Eleve la puerta con cuidado y colóquela en la posición de mitad abierta. (Fig. EXT-4).

⚠ ADVERTENCIA

Esta es la primera vez que se abre su nueva puerta. Si las vías no están alineadas de la forma correcta o los ganchos traseros no son lo suficientemente resistentes, la puerta podría caer. Además, la puerta será muy pesada sin la ayuda de los resortes. Pida ayuda a dos o más personas. Proceda con lentitud y cuidado.

Verifique para asegurarse de que las vías horizontales están paralelas a ambos lados de la puerta. Con la puerta mitad abierta, asegúrese de que los rodillos no se salgan de las ménsulas superiores más de aproximadamente 1/2". Si se necesita ajustar los ganchos traseros, baje primero la puerta porque el peso de ésta es soportado por los ganchos traseros.



Paso 5:

Levante la puerta cuidadosamente hasta la posición en la que esté completamente abierta. Coloque pinzas con forma de C en ambos lados de la vía debajo de los rodillos inferiores para evitar que la puerta caiga y se cierre. (Fig. EXT-5).

Verifique nuevamente para asegurarse de que las vías horizontales están paralelas con los bordes de la puerta. Los rodillos no deben salir de las bisagras o las ménsulas.

Paso 6:

Enganche los extremos de los resortes por encima de los pernos de argolla en los ganchos traseros de la vía.

Coloque el bucle de un cable por encima del botón de la ménsula inferior, si todavía no lo ha hecho. Enrosque el cable hacia arriba encima del eje fijo. (Fig. EXT-6).

Continúe el cable por encima y alrededor del eje en los resortes. (Fig. EXT-7).

Paso 7:

Ate el cable al gancho de ajuste de tres orificios exactamente como se muestra en la Fig. EXT-8A. Enganche el cable al ángulo horizontal con un gancho en S. Ajuste el nudo al gancho de ajuste de tres orificios. Ajuste de modo tal que se libere la tensión del resorte y el cable sostenga los resortes por encima de la vía vertical. Los resortes deberían estar estirados de igual forma en ambos lados de la puerta. (Fig. EXT-8A)

Importante: Adhiera la etiqueta de advertencia en el sobre blanco con impresión naranja al conjunto de resortes (esta etiqueta podría ya estar colocada). (Fig. EXT-9)

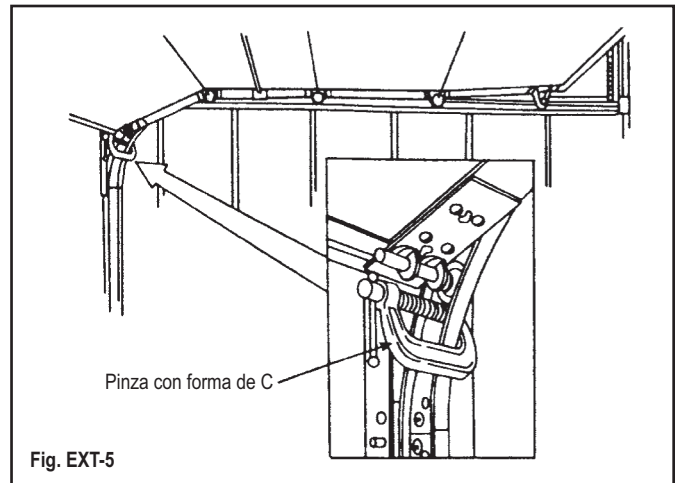


Fig. EXT-5

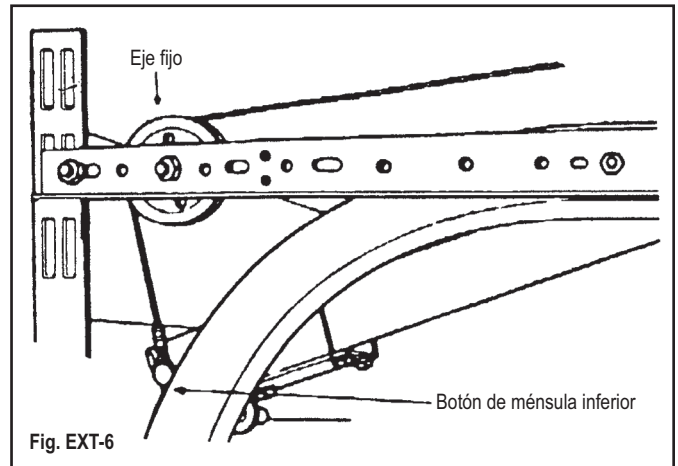


Fig. EXT-6

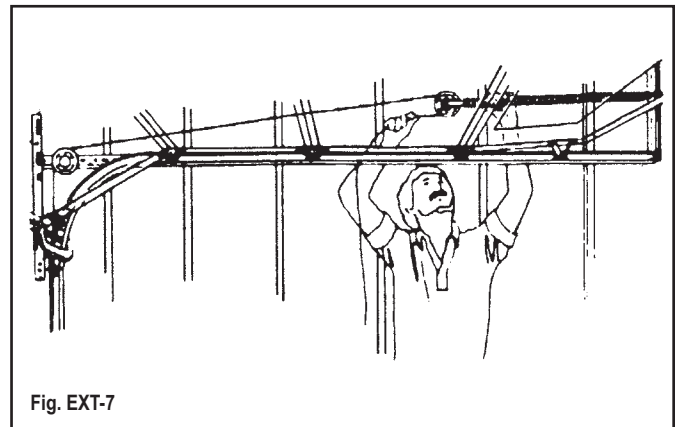


Fig. EXT-7

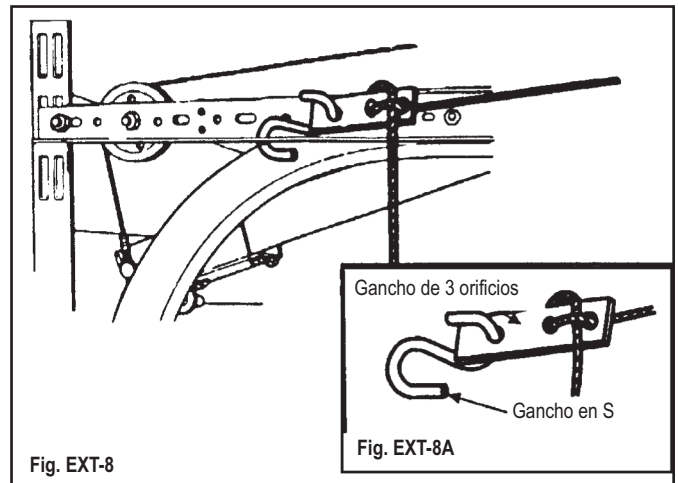
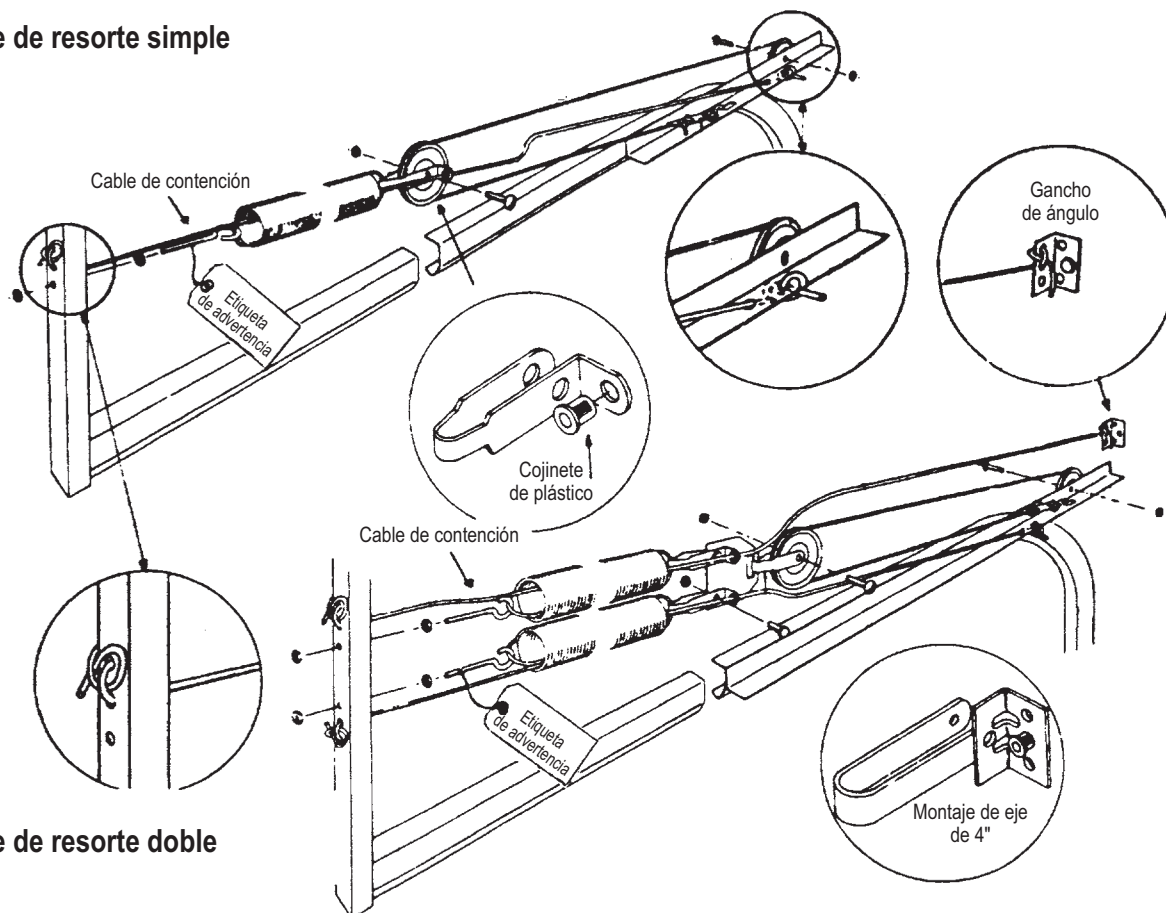


Fig. EXT-8

Montaje de resorte simple



Montaje de resorte doble

Fig. EXT-9

Instalación del kit de contención de seguridad

⚠ ADVERTENCIA

Los resortes de extensión de la puerta de garaje pueden causar lesiones graves y daño a la propiedad si se rompen por la tensión y no están asegurados con los cables de seguridad. No olvide realizar el siguiente paso.

Paso 8:

Ate un extremo del cable de contención de 1/8" a los ganchos traseros de la vía. Ate el cable como se muestra en la ilustración (Fig. EXT-9). Enrosque el cable alrededor del centro del resorte extensión y alrededor del cojinete en la horquilla del eje. Ate el otro extremo al ángulo horizontal como se muestra. Esto debe hacerse para cada uno de los resortes.

NOTA: Si su puerta tiene cuatro resortes de extensión, ate el cable superior de contención al gancho de ángulo colocado en el montante. (Fig. EXT-9)

Para ajustar la tensión de los resortes de extensión, utilice dos pinzas con forma de C para sostener cuidadosamente la puerta en la posición abierta. La tensión se puede cambiar al mover los ganchos en S a diferentes orificios de los ángulos de la vía horizontal o al ajustar el cable en el gancho de tres orificios. Ambos lados deben ajustarse de igual forma. Mover los ganchos más cerca de la abertura de la puerta incrementa la tensión.

La tensión también se puede ajustar levemente al liberar la tensión del resorte y volver a colocar los pernos de argolla en una posición más alta en el gancho de la vía. Al reinstalar, a mayor altura del perno de argolla, mayor será la tensión.

⚠ ADVERTENCIA

Tenga extremo cuidado cuando reajuste los resortes de extensión y asegúrese de que la puerta está cuidadosamente asegurada con las pinzas con forma de C en la posición abierta antes de comenzar. Cuando la puerta está cerrada, los resortes y los accesorios de montaje se encuentran bajo una tensión extrema y son potencialmente peligrosos.