

Instrucciones de ensamblado de la barra de la cerradura N.º 3

IMPORTANTE:

Si su puerta ya está unida a un abridor y/u operador automático de puerta de garaje, asegúrese de desactivar el abridor y coloque una pinza con forma de C en la vía justo por encima de uno de los rodillos antes de comenzar a trabajar. Esto evitará que la puerta se mueva mientras trabaja en la cerradura. Si su puerta estará equipada con un abridor de puertas de garaje automática, asegúrese que la puerta siempre esté sin llave cuando se utilice el operador. Esto evitará que se dañe la puerta.

Contenidos:

Paso 1 a 5 para puertas tipo sándwich de acero aislado	p. 1
Paso 1 a 5 para puertas tipo sándwich de capa de acero simple	p. 2
Pasos 1 a 5 para puertas de madera	p. 3
Pasos 6 a 8 para todo tipo de puertas	p. 4
Instrucciones de ensamblado de extensión de barra de cerradura	p. 4

NOTA: Los pasos L1 a L5 deberían realizarse mientras la sección N.º 2 está sobre los caballetes. Los pasos L6 a L8 deberían completarse después de que la puerta y la vía hayan sido instaladas.

Puertas tipo sándwich con doble capa de acero aislado de 1-3/8" y 2" de ancho

LISTADO DE PARTES – Puertas tipo sándwich de capa doble de acero – Fig. A-1

N.º	Cantidad	Descripción
1	1	Manija T exterior
2	4	Tornillo embutido de cabeza ranurada N.º 10 x 1"
3	1	Placa externa de escudo
4	4	Gancho en J verde
5	1	Cilindro de la cerradura
6	1	Collar
7	1	Placa de respaldo
8	1	Tubo espaciador
9	1	Placa trasera del cilindro
10	1	Placa interna de escudo
11	2	Tornillo del cilindro
12	1	Clavija de agarre
13	1	Montaje de barra de cerradura
14	1	Manija T interior
15	1	Pestillo nocturno
16	4	Tornillo de metal N.º 10 x 1-1/2"
17	1	Resorte de la barra de cerradura

Paso L1-A: Retire la goma espuma de los orificios de la cerradura previamente perforados con una mecha de taladro de 5/32" de diámetro.

Si los orificios de la cerradura no están presentados en la puerta todavía, debe perforarlos de forma manual según la plantilla que se muestra en la Fig. D. La cerradura debe estar alineada horizontalmente con la columna de las bisagras que se encuentre más cerca del centro de la puerta. Cuando las secciones están colocadas, el orificio de 3/4" de diámetro debe estar alineado verticalmente con las ranuras rectangulares de la cerradura en la vía vertical. Para hacer esto, mida la distancia desde la parte inferior de la vía vertical hasta la parte inferior de la ranura de la cerradura. A esta distancia, réstele la altura de la sección inferior de la puerta. Esto le dará la distancia desde la parte inferior de la sección de la cerradura hasta la ubicación para perforar el orificio de 3/4".

NOTA: Todos los orificios deben perforarse desde afuera a través de la puerta con una perforadora afilada para asegurar un corte limpio. Tenga cuidado para evitar dañar la puerta.

Paso L2-A: Una los cuatro ganchos en J (4) como se muestra con dos de cada lado de la puerta. Una la placa externa de escudo (3) a la puerta

al insertar dos tornillos embutidos de cabeza ranurada (2) de N.º 10 x 1" a través de la placa de escudo en los dos ganchos en J externos.

Paso L3-A: Inserte el tubo espaciador (8) en el orificio previamente perforado al apretar levemente el anillo. (Utilice el tubo espaciador de 2" para las puertas de 2" de ancho y el tubo espaciador de 1-3/8" para las puertas de 1-3/8" de ancho.) Posicione la placa de respaldo (7) para unir el cilindro de la cerradura (5) y el collar (6) con la placa trasera del cilindro (9) y los tornillos (11) como se muestra.

NOTA para las puertas de 1-3/8" de ancho: Para que funcione correctamente, la cola del cilindro de la cerradura (5) debe recortarse en la línea ubicada a alrededor de 1/2" del extremo.

Paso L4-A: Una la placa interna de escudo (10) al interior de la puerta utilizando dos tornillos N.º 10 x 1" (2) insertados a través de la placa de respaldo (7) y los ganchos J internos.

Paso L5-A: Inserte la manija T exterior (1) a través de la puerta, colocando el montaje de la barra de la cerradura (13) por encima del husillo cuadrado de la manija T desde el interior. Deslice la manija T interna (14) por encima del husillo e inserte la clavija de agarre (12) a través de un orificio en el husillo.

Regrese al Paso 9 del MANUAL y termine de instalar la puerta y la vía antes de seguir con el Paso L6 de la página 4 de este suplemento.

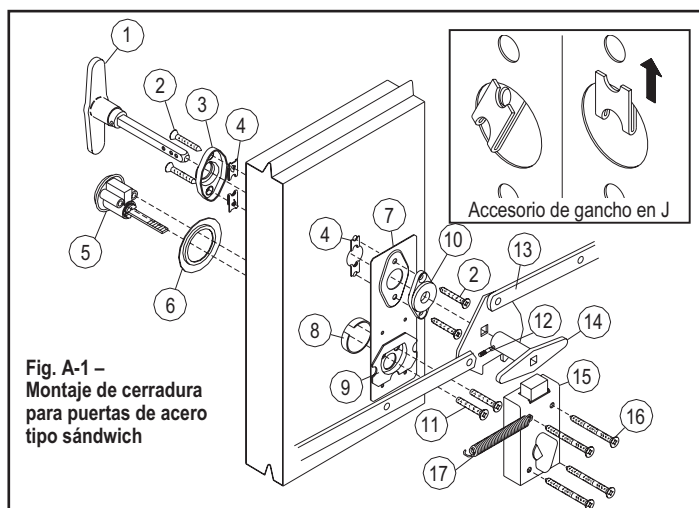


Fig. A-1 – Montaje de cerradura para puertas de acero tipo sándwich

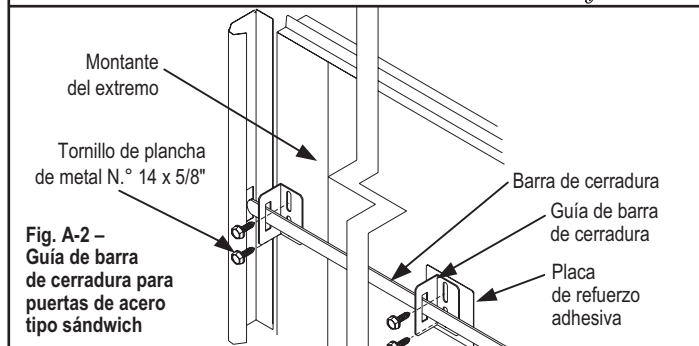


Fig. A-2 – Guía de barra de cerradura para puertas de acero tipo sándwich

EN

English

The english version of this supplemental can be accessed online at the following address:
<http://www.clopaydoor.com/installation-manuals.aspx>

FR

Français

La version française de ce supplément peut être accédée en ligne à l'adresse suivante :
<http://www.clopaydoor.com/installation-manuals.aspx>

Puertas de una capa de acero aislado y no aislado de 2" de ancho

LISTADO DE PARTES – Puertas de una capa de acero – Fig. B-2

N.º	Cantidad	Descripción
1	1	Manija T exterior
2	4	Tornillo embutido de cabeza ranurada N.º 10 x 1"
3	1	Placa externa de escudo
4	2	Gancho en J verde
5	1	Cilindro de la cerradura
6	1	Collar
7	1	Tubo espaciador
8	1	Placa interna de escudo
9	1	Arandela plana
10	1	Placa trasera del cilindro
11	1	Montaje de barra de cerradura
12	1	Clavija de agarre
13	1	Manija T interior
14	1	Pestillo nocturno
15	2	Tornillo del cilindro
16	4	Tornillo de metal N.º 10 x 1-1/2"
17	1	Resorte de la barra de cerradura

Paso L1-B: Ubique el montante de la cerradura. Este montante puede tener orificios previamente perforados para la cerradura o lengüetas removibles numeradas. Si hay lengüetas removibles, utilice un destornillador de cabeza plana y un martillo para quitar las lengüetas adecuadas para la cerradura incluida con su puerta (Fig. B-1).

NOTA: Asegúrese de sostener la sección desde abajo antes de quitar las lengüetas.

Si los orificios de la cerradura no están presentados todavía, debe perforarlos de forma manual según la plantilla que se muestra en la Fig. D. La cerradura debe colocarse en el montante que se encuentre más cerca del centro de la puerta. Cuando las secciones están colocadas, el orificio de 3/4" de diámetro debe estar alineado verticalmente con las ranuras rectangulares de la cerradura en la vía vertical. Para hacer esto, mida la distancia desde la parte inferior de la vía vertical hasta la parte inferior de la ranura de la cerradura. A esta distancia, réstele la altura de la sección inferior de la puerta. Esto le dará la distancia desde la parte inferior de la sección de la cerradura hasta la ubicación para perforar el orificio de 3/4".

NOTA: Todos los orificios deben perforarse desde afuera a través de la puerta con una perforadora afilada para asegurar un corte limpio. Tenga cuidado para evitar dañar la puerta.

Paso L2-B: Una los dos ganchos en J (4) como se muestra en la cara frontal de la puerta. Una la placa externa de escudo (3) a la puerta al insertar dos tornillos embutidos de cabeza ranurada (2) de N.º 10 x 1" a través de la placa en los dos ganchos en J.

Paso L3-B: Inserte el tubo espaciador (7) en el orificio previamente perforado al apretar levemente el anillo. Posicione la placa de respaldo del cilindro (10) para unir el cilindro de la cerradura (5) y el collar (6) con los tornillos (15) como se muestra.

Paso L4-B: Una la placa interna de escudo (8) al interior de la puerta utilizando dos tornillos N.º 10 x 1" (2) insertados directamente en el montante de la cerradura.

Paso L5-B: Inserte la manija T exterior (1) a través de la puerta, colocando la arandela (9) y el montaje de la barra de la cerradura (11) por encima del husillo cuadrado de la manija T desde el interior. Deslice la manija T interna (13) por encima del husillo e inserte la clavija de agarre (12) a través del orificio en el husillo.

Regrese al Paso 9 del MANUAL y termine de instalar la puerta y la vía antes de seguir con el Paso L6 de la página 4 de este suplemento.

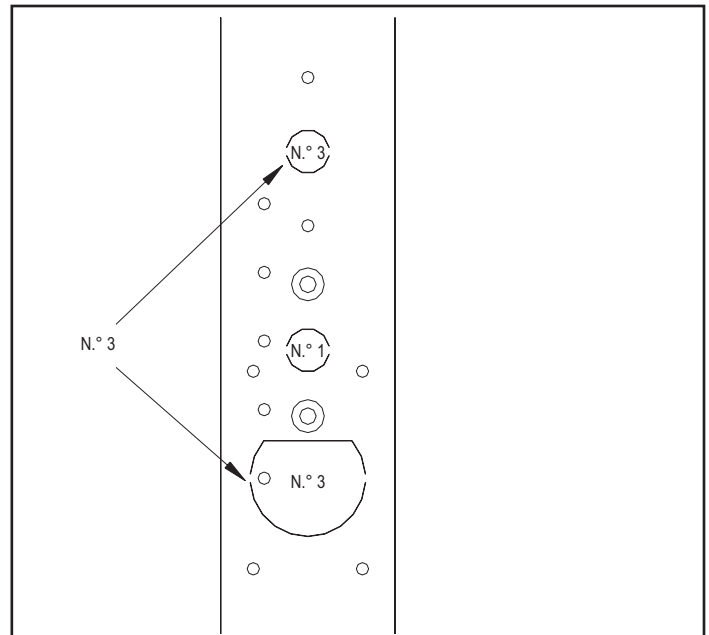


Fig. B-1 – Aberturas de montante para puertas de capa de acero simple

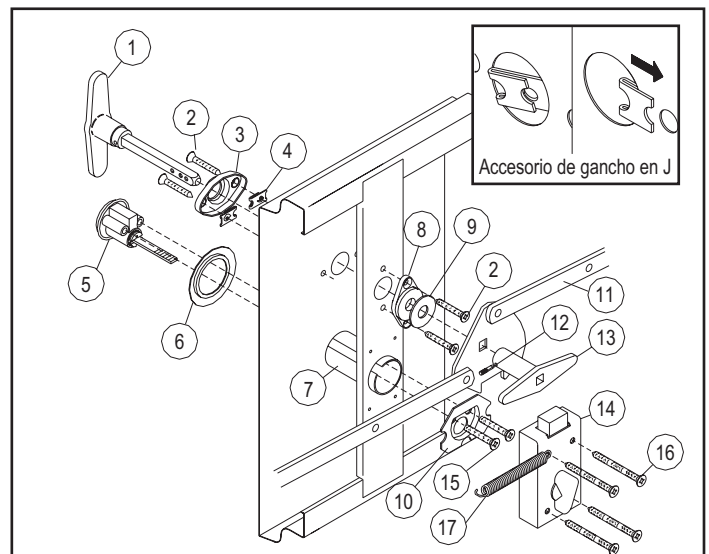


Fig. B-2 – Montaje de cerradura para puertas de capa de acero simple

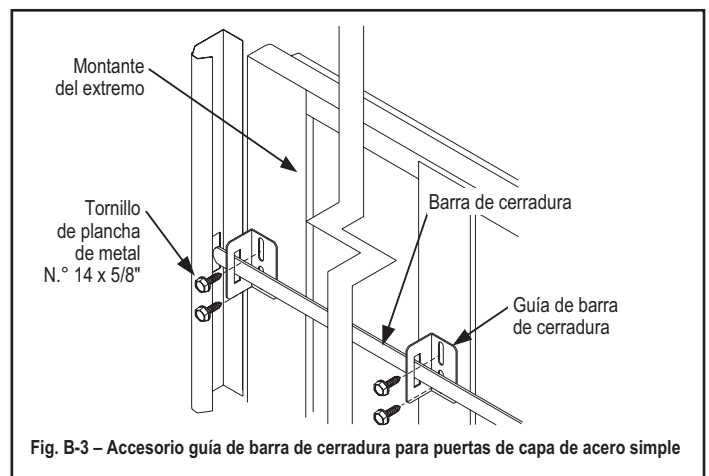


Fig. B-3 – Accesorio guía de barra de cerradura para puertas de capa de acero simple

Puertas de madera

LISTADO DE PARTES – Puertas de madera – Fig. C-1

N.º	Cantidad	Descripción
1	1	Manija T exterior
2	4	Tornillo embutido de cabeza ranurada N.º 10 x 1"
3	1	Placa externa de escudo
4	1	Cilindro de la cerradura
5	1	Collar
6	1	Placa interna de escudo
7	1	Arandela plana
8	1	Placa trasera del cilindro
9	1	Montaje de barra de cerradura
10	1	Clavija de agarre
11	1	Manija T interior
12	1	Pestillo nocturno
13	2	Tornillo del cilindro
14	4	Tornillo N.º 10 x 1-1/2"
15	1	Resorte de la barra de cerradura

Paso L1-C: Si los orificios de la cerradura no están presentados en la puerta todavía, debe perforarlos de forma manual según la plantilla que se muestra en la Fig. D. La cerradura debe estar alineada horizontalmente con la columna de las bisagras que se encuentre más cerca del centro de la puerta. Cuando las secciones están colocadas, el orificio de 3/4" de diámetro debe estar alineado verticalmente con las ranuras rectangulares de la cerradura en la vía vertical. Para hacer esto, mida la distancia desde la parte inferior de la vía vertical hasta la parte inferior de la ranura de la cerradura. A esta distancia, réstele la altura de la sección inferior de la puerta. Esto le dará la distancia desde la parte inferior de la sección de la cerradura hasta la ubicación para perforar el orificio de 3/4".

NOTA: Todos los orificios deben perforarse desde afuera a través de la puerta con una perforadora afilada para asegurar un corte limpio. Tenga cuidado para evitar dañar la puerta.

Paso L2-C: Centre la placa exterior de escudo (3) por encima del exterior del orificio de 3/4". Perfore orificios piloto y una con dos tornillos embutidos de cabeza ranurada (2) N.º 10 x 1".

Paso L3-C: Posicione la placa de respaldo del cilindro (8) para unir el cilindro de la cerradura (4) y el collar (5) con los tornillos (11) como se muestra.

Paso L4-C: Centre la placa interna de escudo (6) por encima del interior del orificio de 3/4". Las placas interna y externa de escudo deberían girarse 90° una hacia la otra de modo tal que NO se alineen los orificios de los tornillos. Perfore orificios piloto y una con dos tornillos embutidos de cabeza ranurada (2) N.º 10 x 1".

Paso L5-C: Inserte la manija T exterior (1) a través de la puerta, colocando la arandela (7) y el montaje de la barra de la cerradura (9) por encima del husillo cuadrado de la manija T desde el interior. Deslice la manija T interna (11) por encima del husillo e inserte la clavija de agarre (10) a través del orificio en el husillo.

Regrese al Paso 9 del MANUAL y termine de instalar la puerta y la vía antes de seguir con el Paso L6 de la página 4 de este suplemento.

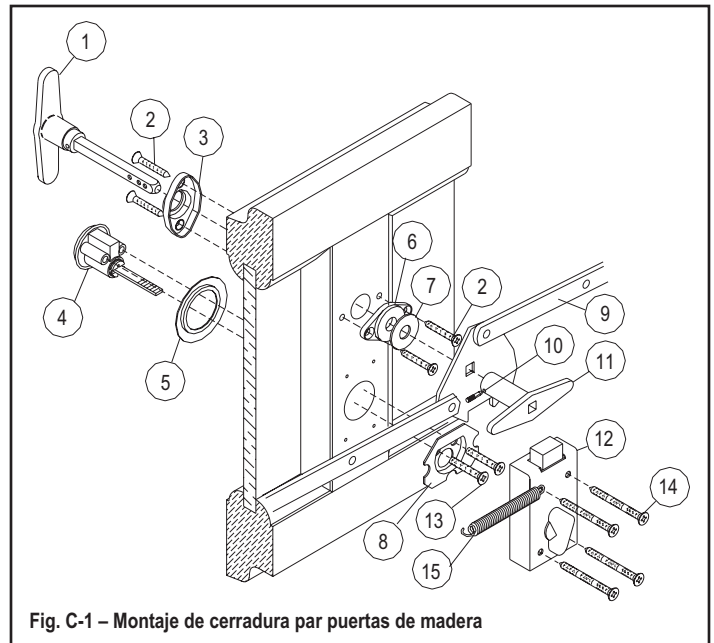


Fig. C-1 – Montaje de cerradura par puertas de madera

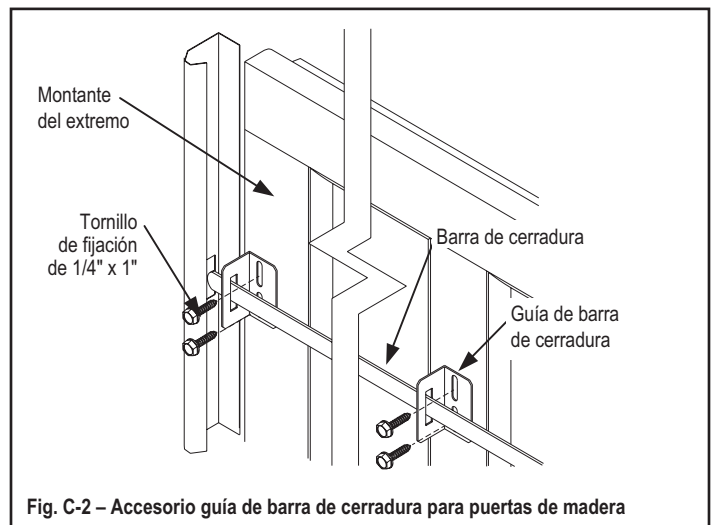


Fig. C-2 – Accesorio guía de barra de cerradura para puertas de madera

Colocar las guías de la barra de la cerradura y el pestillo nocturno

Paso L6: Deslice un número igual de guías de la barra de la cerradura en cada barra de la cerradura y alinee cada barra con la ranura en la vía vertical. Coloque una guía de la barra de la cerradura en cada montante del extremo con tornillos de metal N.º 14 x 5/8" (utilice tornillos de fijación de 1/4" x 1" para puertas de madera).

NOTA: Tal vez, sea necesario sacar el tarugo de la vía vertical para abrir la ranura para el engranaje de la cerradura. Quite el tarugo al golpear con un martillo desde afuera de la vía.

Paso L7A – Puertas tipo sándwich con capa doble de acero: Si su puerta tiene más de 10 pies de ancho, coloque dos guías de barra de cerradura en el medio de cada barra de la cerradura. Retire el refuerzo de la cinta de goma espuma de la placa de refuerzo y presione firmemente la placa para colocarla en su posición (la puerta debería estar limpia y seca al momento de aplicar la cinta de goma espuma). Perfore orificios de 5/32" de diámetro en la parte trasera de la puerta; utilice los orificios en las placas de refuerzo como plantilla. Estos orificios deberían solo perforar la cara interna de la puerta. Coloque cada guía de barra de cerradura restante como se muestra con dos tornillos de metal N.º 14 x 5/8".

Paso L7B – Puertas de una capa de acero y de madera: Si su puerta tiene más de 10 pies de ancho, coloque las dos guías de barra de cerradura igualmente espaciadas sobre los otros montantes centrales y coloque cada guía de barra de cerradura con dos tornillos de metal N.º 14 x 5/8" (utilice tornillos de fijación de 1/4" x 1" para puertas de madera).

NOTA: Algunas puertas más anchas requieren la colocación de extensiones de la barra de la cerradura para que la barra de la cerradura se enganche con la vía. Si su puerta vino con extensiones de barra de la cerradura, consulte las instrucciones de armado al final de esta página.

Paso L8: Coloque el pestillo nocturno por encima del eje y marque la posición de los orificios de los tornillos. Perfore orificios piloto y coloque el pestillo nocturno con cuatro tornillos N.º 10 x 1-1/2". Coloque el tornillo del extremo superior izquierdo a través del bucle del resorte de la barra de la cerradura. Enganche el resorte dentro del orificio en la barra izquierda de la cerradura. (Esto se hace con la puerta en la posición de cerradura abierta.)

NOTA: Hay llaves vírgenes disponibles. Comuníquese con la línea gratuita de Atención al Consumidor ubicada al frente del MANUAL.

Regrese al paso 13 del MANUAL y complete la instalación de la puerta.

Colocar las extensiones de la barra de la cerradura (si es necesario)

En base al ancho de la puerta, podría ser necesario utilizar extensiones de la barra de la cerradura para que la barra de la cerradura se enganche a la vía. Si su puerta viene con extensiones de la barra de la cerradura, debe ensamblar las barras de la cerradura como se muestra. Utilice dos pernos con cabeza hexagonal de 1/4"-20 x 5/8" y dos tuercas de bloqueo inverso de 1/4" para unir las barras de la cerradura al disco. (Las tuercas de bloqueo inverso pueden identificarse por una pequeña marca cuadrada en una de las caras planas de la tuerca.) Coloque las extensiones de la barra de la cerradura con dos pernos de cabeza hexagonal de 1/4"-20 x 5/8" y tuercas tapón de 1/4". Los pernos se deben instalar desde la parte trasera de las barras de la cerradura de modo tal que la cabeza del perno se encuentre más cerca de la superficie interna de la puerta de garaje.

LISTADO DE PARTES – Extensiones de la barra de la cerradura – Fig. E		
N.º	Cantidad	Descripción
1	1	Disco de la barra de la cerradura N.º 3
2	2	Perno de cabeza hexagonal de 1/4"-20 x 5/8"
3	2	Tuerca de bloqueo inverso de 1/4"-20
4	Varía	Perno de cabeza hexagonal de 1/4"-20 x 5/8"
5	Varía	1/4Tuerca tapón de 1/4"

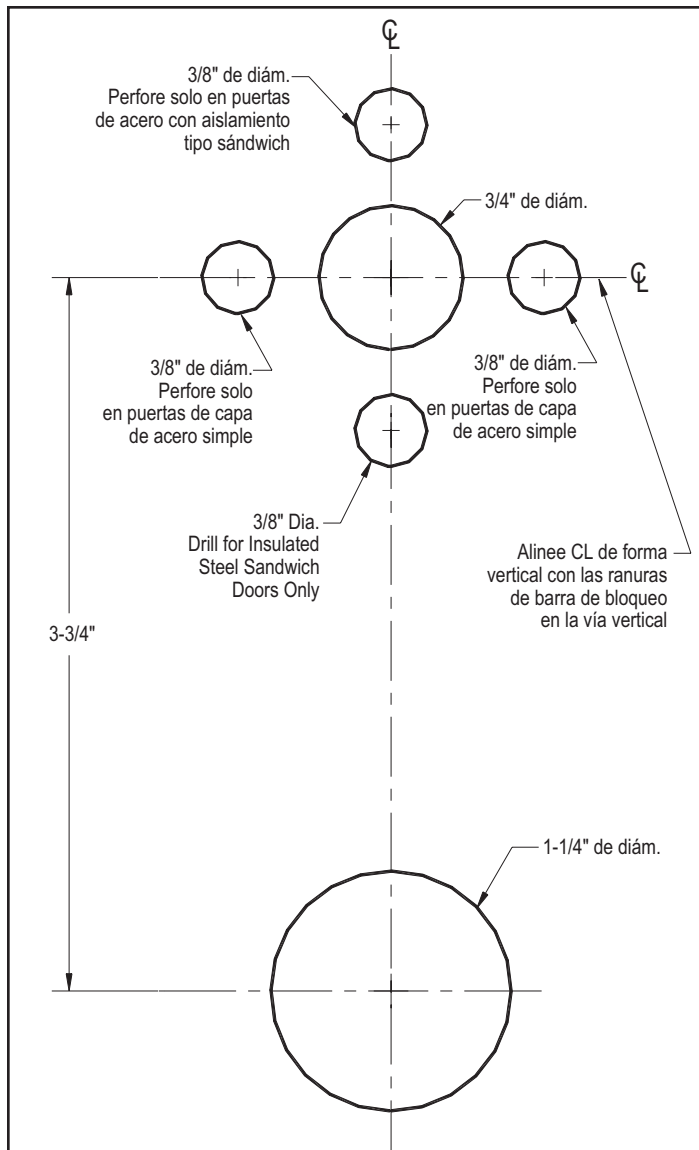


Fig. D – Patrón de perforación de orificios de cerradura (a escala real) N.º 3

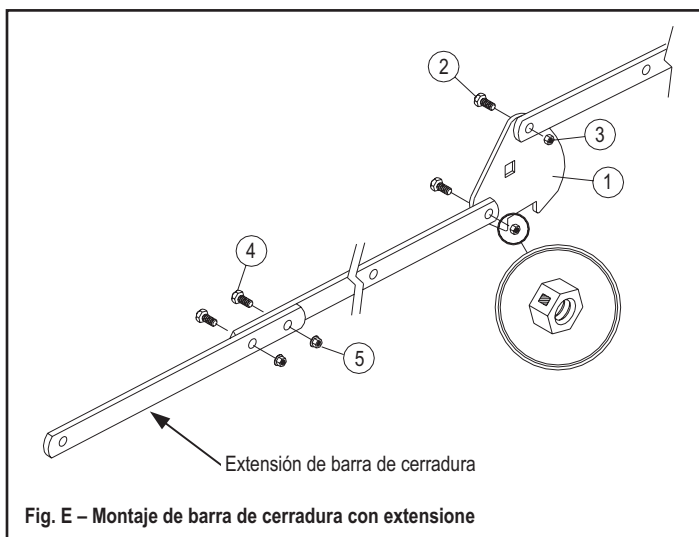


Fig. E – Montaje de barra de cerradura con extensión