

# Instrucciones de armado de la cerradura con pestillo de colocación N.º 1

## IMPORTANTE:

Si su puerta ya está unida a un abridor y/o operador automático de puerta de garaje, asegúrese de desactivar el abridor y coloque una pinza con forma de C en la vía justo por encima de uno de los rodillos antes de comenzar a trabajar. Esto evitará que la puerta se mueva mientras trabaja en la cerradura. Si su puerta estará equipada con un abridor de puertas de garaje automática, asegúrese de que la puerta siempre esté sin llave cuando se utilice el operador. Esto evitará que se dañe la puerta.

### Contenidos:

Paso 1 a 5 para puertas tipo sándwich de acero aislado	p. 1
Paso 1 a 5 para puertas tipo sándwich de capa de acero simple	p. 2
Pasos 1 a 5 para puertas de madera	p. 3
Pasos 6 a 11 para todo tipo de puertas	p. 4

**NOTA:** Los pasos L1 a L5 deberían realizarse mientras la sección N.º 2 está sobre los caballetes. Los pestillos del resorte, las placas de la traba y los cables de la cerradura (Pasos L6 a L11) deben ensamblarse después de que la puerta y la vía hayan sido instaladas.

## Puertas tipo sándwich con doble capa de acero aislado de 1-3/8" y 2" de ancho

### LISTADO DE PARTES – Puertas tipo sándwich de capa doble de acero – Fig. A-1 y A-2

N.º	Cantidad	Descripción
1	1	Manija T exterior
2	1	Placa de refuerzo
3	2	Tornillos de máquina N.º 10-24
4	1	Manija interna de liberación
5	1	Tuerca de presión
6	1	Manga de vinilo
7	2	Tubos espaciadores (solo puertas de 1-3/8")
8	1	Junta de caucho
9	2	Placa de la traba
10	6	Perno de la vía de 1/4"-20 x 5/8"
11	6	Tuerca de cabeza hexagonal de 1/4"-20
12	2	Pestillo del resorte
13	4	Tornillo de metal N.º 14 x 5/8"
14	1	Cable de la cerradura (a ser cortado)
15	2	Tope del cable (previamente colocado)

**Paso L1-A:** Si los orificios de la cerradura no están presentados en la puerta todavía, debe perforarlos de forma manual según la plantilla que se muestra en la Fig. D. La cerradura debe estar alineada horizontalmente con la columna de las bisagras que se encuentre más cerca del centro de la puerta. Cuando las secciones están colocadas, el orificio del medio de la cerradura debe estar alineado verticalmente con las ranuras rectangulares de la cerradura en la vía vertical. Para hacer esto, mida la distancia desde la parte inferior de la vía vertical hasta la parte inferior de la ranura de la cerradura. A esta distancia, réstele la altura de la sección inferior de la puerta. Esto le dará la distancia desde la parte inferior de la sección de la cerradura hasta la ubicación para perforar el orificio del medio de la cerradura.

**NOTA:** Todos los orificios deben perforarse desde afuera a través de la puerta con una perforadora afilada para asegurar un corte limpio. Tenga cuidado para evitar dañar la puerta.

**Paso L2-A:** Deslice la manija T exterior (1) primero a través de la junta (8) y luego a través de los orificios en la sección de la cerradura junto con los dos espaciadores de la cerradura (solo puertas de 1-3/8" de ancho) (7).

**Paso L3-A:** Coloque la placa de respaldo (2) en la manija T externa con dos tornillos de máquina N.º 10 x 24 (3).

**Paso L4-A:** Deslice la manija de liberación interna (4) por encima del eje de la manija externa y asegúrela en su lugar con una tuerca de presión (5). Asegúrese de que la tuerca de presión está firmemente presionada contra la manija de liberación interna.

**Paso L5-A:** Deslice la manga de vinilo (6) por encima del brazo de la manija de liberación interna.

**Regrese al Paso 9 del MANUAL y termine de instalar la puerta antes de seguir con el Paso L6 de la página 4 de este suplemento.**

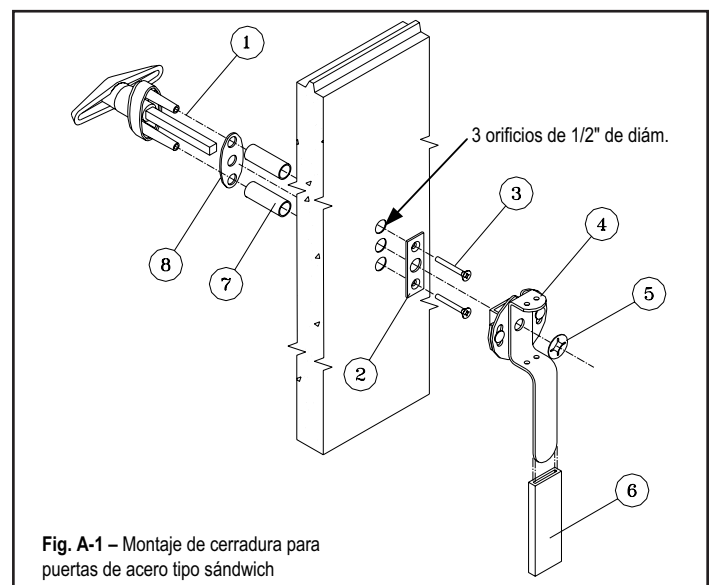


Fig. A-1 – Montaje de cerradura para puertas de acero tipo sándwich

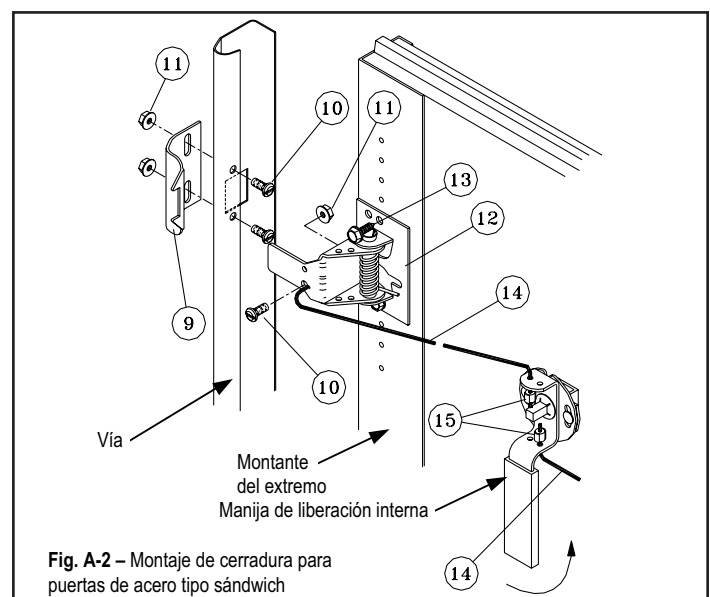


Fig. A-2 – Montaje de cerradura para puertas de acero tipo sándwich

**EN**

English

The english version of this supplemental can be accessed online at the following address:  
<http://www.clopaydoor.com/installation-manuals.aspx>

**FR**

Français

La version française de ce supplément peut être accédée en ligne à l'adresse suivante :  
<http://www.clopaydoor.com/installation-manuals.aspx>

## Puertas de una capa de acero aislado y no aislado de 2" de ancho

### LISTADO DE PARTES – Puertas de una capa de acero – Fig. B-2 y B-3

N.º	Cantidad	Descripción
1	1	Manija T exterior
2	1	Junta de goma espuma
3	2	Espaciadores de la cerradura
4	1	Placa de refuerzo
5	2	Tornillos de máquina N.º 10-24
6	1	Manija interna de liberación
7	1	Tuerca de presión
8	1	Manga de vinilo
9	2	Placa de la traba
10	6	Perno de la vía de 1/4"-20 x 5/8"
11	6	Tuerca de cabeza hexagonal de 1/4"-20
12	2	Pestillo del resorte
13	4	Tornillo de metal N.º 14 x 5/8"
14	1	Cable de la cerradura (a ser cortado)
15	2	Tope del cable (previamente colocado)

**Paso L1-B:** Ubique el montante de la cerradura. Este montante puede tener orificios previamente perforados para la cerradura o lengüetas removibles numeradas. Puede haber diferentes lengüetas removibles para los diferentes tipos de puertas. Ambos tipos de puertas se muestran en la Fig. B-1. Si hay lengüetas removibles, utilice un destornillador de cabeza plana y un martillo para retirar las lengüetas adecuadas para la cerradura N.º 1.

**NOTA:** Asegúrese de sostener la sección desde abajo antes de quitar las lengüetas.

Si los orificios de la cerradura no están presentados todavía, debe perforarlos de forma manual según la plantilla que se muestra en la Fig. D. La cerradura debe colocarse en el montante que se encuentre más cerca del centro de la puerta. Cuando las secciones están colocadas, el orificio del medio de la cerradura debe estar alineado verticalmente con las ranuras rectangulares de la cerradura en la vía vertical. Para hacer esto, mida la distancia desde la parte inferior de la vía vertical hasta la parte inferior de la ranura de la cerradura. A esta distancia, réstele la altura de la sección inferior de la puerta. Esto le dará la distancia desde la parte inferior de la sección de la cerradura hasta la ubicación para perforar el orificio del medio de la cerradura.

**NOTA:** Todos los orificios deben perforarse desde afuera a través de la puerta con una perforadora afilada para asegurar un corte limpio. Tenga cuidado para evitar dañar la puerta.

**Paso L2-B:** Deslice la manija T externa (1) primero a través de la junta (2), luego a través de los orificios en la sección de la cerradura. Deslice los dos espaciadores de la cerradura (3) a través de los orificios superiores e inferiores del montante de la cerradura y por encima de los husillos de la manija externa.

**Paso L3-B:** Coloque la placa de respaldo (4) en la manija T externa con dos tornillos de máquina N.º 10 x 24 (5).

**Paso L4-B:** Deslice la manija de liberación interna (6) por encima del eje de la manija externa y asegúrela en su lugar con una tuerca de presión (7). Asegúrese de que la tuerca de presión está firmemente presionada contra la manija de liberación interna.

**Paso L5-B:** Deslice la manga de vinilo (8) por encima del brazo de la manija de liberación interna.

Regrese al Paso 9 del MANUAL y termine de instalar la puerta antes de seguir con el Paso L6 de la página 4 de este suplemento.

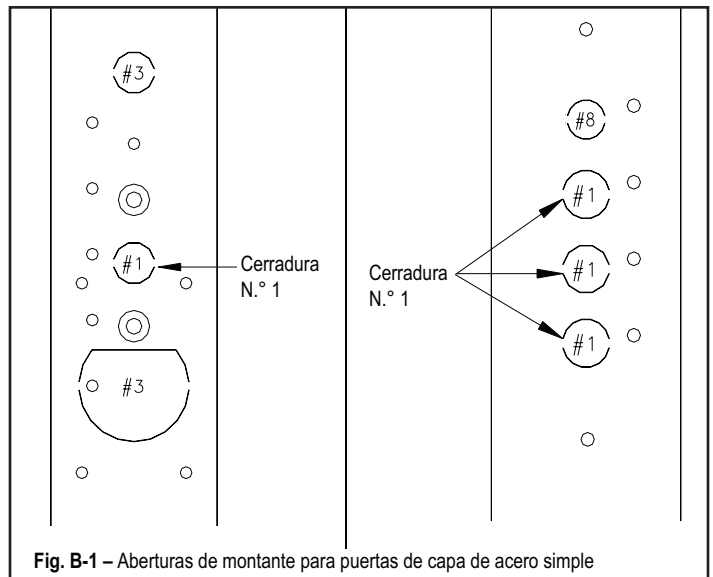


Fig. B-1 – Aberturas de montante para puertas de capa de acero simple

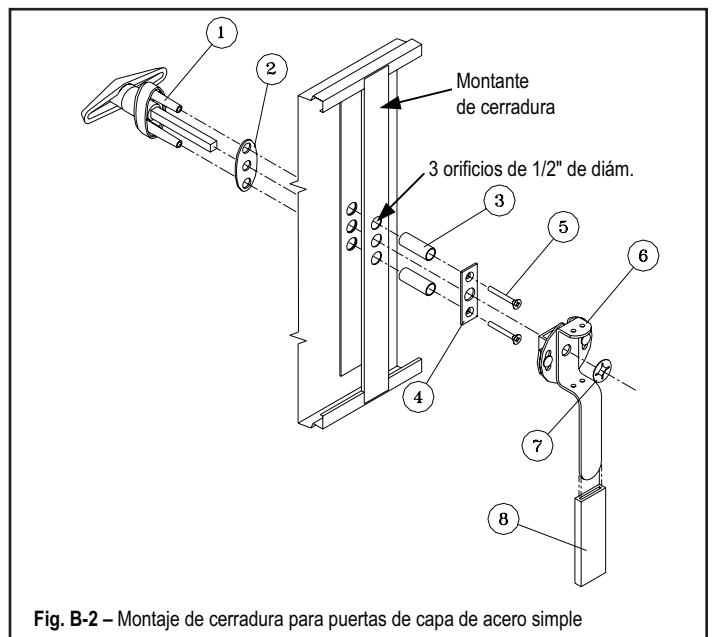


Fig. B-2 – Montaje de cerradura para puertas de capa de acero simple

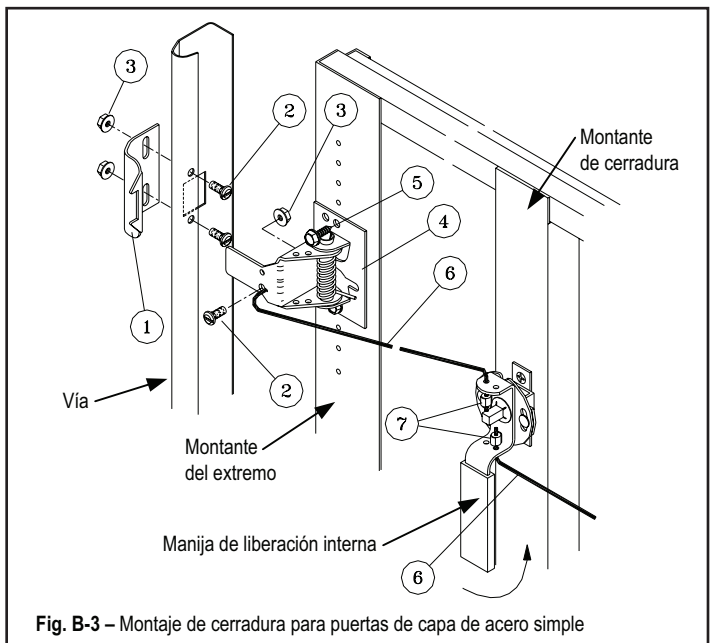


Fig. B-3 – Montaje de cerradura para puertas de capa de acero simple

## Puertas de madera

### LISTADO DE PARTES – Puertas de madera – Fig. C-1 y C-2

N.º	Cantidad	Descripción
1	1	Manija T exterior
2	1	Placa de refuerzo
3	2	Tornillos de máquina N.º 10-24
4	1	Manija interna de liberación
5	1	Tuerca de presión
6	1	Manga de vinilo
7	2	Placa de la traba
8	6	Perno de la vía de 1/4"-20 x 5/8"
9	6	Tuerca tapón de cabeza hexagonal de 1/4"-20
10	2	Pestillo del resorte
11	4	Tornillo de fijación de 1/4" x 1"
12	1	Cable de la cerradura (a ser cortado)
13	2	Tope del cable (previamente colocado)

**Paso L1-C:** Si los orificios de la cerradura no están presentados en la puerta todavía, debe perforarlos de forma manual según la plantilla que se muestra en la Fig. D. La cerradura debe estar alineada horizontalmente con la columna de las bisagras que se encuentre más cerca del centro de la puerta. Cuando las secciones están colocadas, el orificio del medio de la cerradura debe estar alineado verticalmente con las ranuras rectangulares de la cerradura en la vía vertical. Para hacer esto, mida la distancia desde la parte inferior de la vía vertical hasta la parte inferior de la ranura de la cerradura. A esta distancia, réstele la altura de la sección inferior de la puerta. Esto le dará la distancia desde la parte inferior de la sección de la cerradura hasta la ubicación para perforar el orificio del medio de la cerradura.

**NOTA:** Todos los orificios deben perforarse desde afuera a través de la puerta con una perforadora afilada para asegurar un corte limpio. Tenga cuidado para evitar dañar la puerta.

**Paso L2-C:** Deslice la manija externa (1) a través de los orificios superiores e inferiores de la sección.

**Paso L3-C:** Coloque la placa de respaldo (2) en la manija T externa con dos tornillos de máquina N.º 10 x 24 (3).

**Paso L4-C:** Deslice la manija de liberación interna (4) por encima del eje de la manija externa y asegúrela en su lugar con una tuerca de presión (5). Asegúrese de que la tuerca de presión está firmemente presionada contra la manija de liberación interna.

**Paso L5-C:** Deslice la manga de vinilo (6) por encima del brazo de la manija de liberación interna.

Regrese al Paso 9 del MANUAL y termine de instalar la puerta antes de seguir con el Paso L6 de la página 4 de este suplemento.

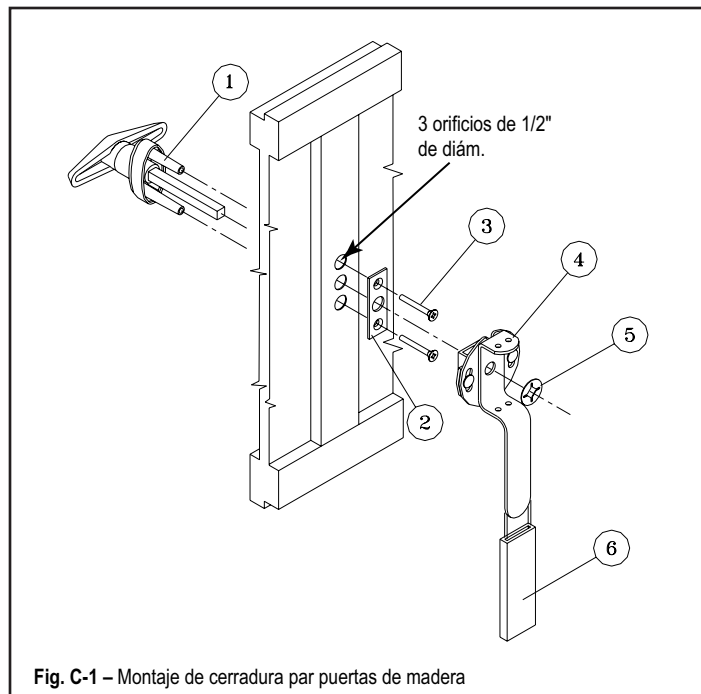


Fig. C-1 – Montaje de cerradura para puertas de madera

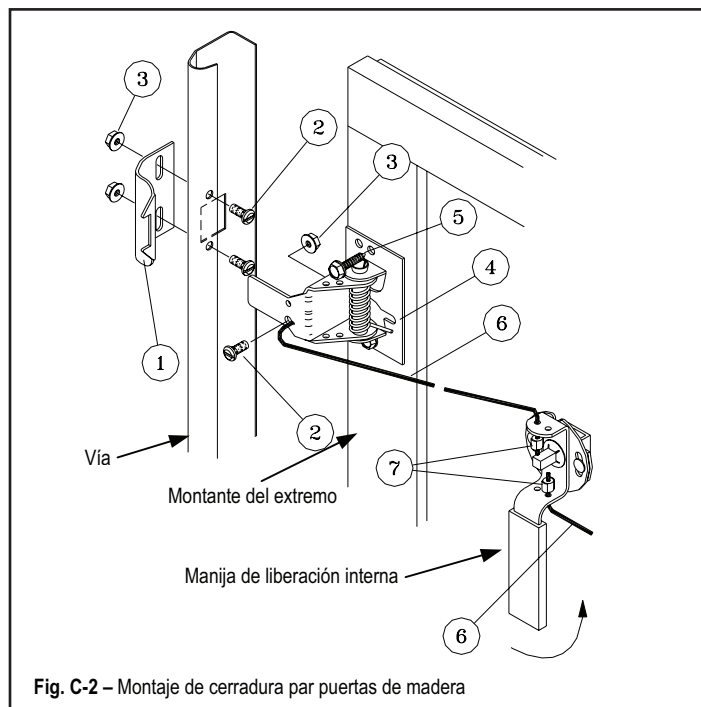


Fig. C-2 – Montaje de cerradura para puertas de madera

## Instalar pestillos del resorte, placas de la traba y cables de la cerradura

**NOTA:** Si está colocando un abridor automático de puerta de garaje, no debería instalar las placas de la traba ni los pestillos del resorte.

**Paso L6:** Una vez que la puerta está correctamente armada, coloque la placa de la traba en la vía con dos pernos de vía de 1/4" x 5/8" y dos tuercas tapón de cabeza hexagonal de 1/4". Inserte los pernos a través de los dos orificios de 9/32" ubicados en la parte superior e inferior de la ranura rectangular de la cerradura. Asegúrese de que la placa de la traba rodee la parte trasera de la vía como se muestra. No sobreajuste.

**Paso L7:** Coloque el pestillo del resorte en el montante del extremo de la sección de la puerta y alinee el pestillo del resorte con la traba y los orificios en el montante. Asegure con tornillos de metal N.º 14 x 5/8" (utilice tornillos de fijación de 1/4" x 1" para puertas de madera). Asegúrese de que la traba se encaja alrededor del pestillo del resorte y asegúrela en su lugar.

**Paso L8:** Si la cerradura se encuentra en el centro del ancho de la puerta, corte el cable de la cerradura por la mitad y vaya al Paso L10. De otro modo, gire la manija de liberación interna en el sentido contrario a las agujas del reloj hasta que se detenga. Mida desde el orificio superior izquierdo hasta el extremo del pestillo izquierdo del resorte.

**Paso L9:** Tome el cable de la cerradura y con ayuda de la medición que acaba de hacer, mida desde el interior del freno del cable y corte el cable.

**Paso L10:** Enrosque el cable alrededor del orificio izquierdo en la parte superior de la manija de liberación interna desde el lado de abajo hasta que el botón de detención entre en contacto con la manija. Extienda el cable hasta el pestillo izquierdo del resorte e introduzca el extremo del cable dentro del orificio como se muestra y asegúrelo en su lugar con un perno de vía de 1/4" x 5/8" y una tuerca de 1/4". Asegúrese de tirar del cable para que quede tirante antes de asegurarlo en su lugar.

**Paso L11:** Repita para el otro lado con el cable restante y el orificio izquierdo en la parte inferior de la manija. Algunas puertas con resorte de torsión solo tienen un pestillo del resorte.

**NOTA:** Hay llaves vírgenes disponibles. Comuníquese con la línea gratuita de Atención al Consumidor ubicada al frente del MANUAL.

**Regrese al paso 13 del MANUAL y complete la instalación de la puerta.**

## Patrón de perforación de orificios de la cerradura N.º 1 (escala real)

