

INSTRUCTIONS D'INSTALLATION

W1 WINDCODE® Instructions supplémentaires

(Pour utiliser avec le Manuel d'instructions Porte de garage résidentielle isolée et non isolée en acier)

Choses à savoir avant de commencer

Pour obtenir un dessin pour votre porte, visiter : <http://www.clopaydoor.com/windcode/drawings.htm>

Ceci est un supplément aux « Instructions Porte de garage résidentielle en acier », « Instructions Porte de garage résidentielle isolée en acier » ou « Instructions Porte de garage résidentielle porte en bois ». Ces instructions seront référées comme étant le MANUEL.

Ces instructions supplémentaires couvrent des informations importantes uniques aux portes WINDCODE. Pour toute autre information et tous avertissements de sécurité qui concernent votre porte de garage WINDCODE, voir le MANUEL. Lire toute l'information ci-dessous avant de commencer.

Les portes de garage WINDCODE qui ne sont pas installées avec un renforcement adéquat (entretoises, articulations, supports de montant, rail, attaches) ne performeront pas tel que conçu.

Une clé à chocs électrique ou pneumatique est fortement recommandée pour l'installation des portes WINDCODE.

Les portes WINDCODE ont des configurations de renforcement différentes selon la largeur de la porte :

- Jusqu'à 9'0" de large
- 9'2" à 16'0" de large
- 16'2" à 18'0" de large

Pour déterminer quelle porte vous avez, repérez l'étiquette WINDCODE sur le côté droit de la section inférieure (voir Fig. 1). Cette étiquette identifie le Code de Produit du Fabricant « Manufacturing Product Code (MPC) » pour la porte. À l'aide du MPC, chercher le modèle de renforcement requis dans les tableaux aux pages 2 à 5.

Remarque : Il appartient à l'acheteur d'acheter la porte de garage requise pour satisfaire les codes du bâtiment locaux.

Ces instructions couvrent l'attache de la quincaillerie suivante :

- 1) Ajout d'entretoises
- 2) Configuration et attache du montant
- 3) Renforcement de l'ouvre-porte

Fig. 1

Exemple Étiquette WINDCODE (SITUÉE SUR LA SECTION INFÉRIEURE)

Design installé (Marquer UN ci-dessous)		Code de Produit du Fabricant	Référence de dessin	Pression de calcul (PSF (PPC))	Impact et cyclique noté**	Numéro d'approbation Prov./Local
<input type="checkbox"/>	W1	DSIE-1F171	102694	+13.0 / -15.0	S/O	-
<input type="checkbox"/>	W4	DSIE-1F171	101652	+28.0 / -29.0	S/O	FL10386, TX GDR-02
<input type="checkbox"/>	W6	DSIE-1F171	101526-A	+37.0 / -40.0	Grand missile et cyclique	FL5675
<input type="checkbox"/>	W6	DSIE-1F171	101526-B	+37.0 / -40.0	S/O	FL5675, TX GDR-02

* En conformité avec ANSI/DASMA 108
** En conformité avec ANSI/DASMA 115

ID ÉTIQUETTE : DSIE-1F171-09-S

EN

English

The english version of this supplemental can be accessed online at the following address:
<http://www.clopaydoor.com/installation-manuals.aspx>

ES

Español

Se puede acceder a la versión en español del presente suplemento en la siguiente dirección: <http://www.clopaydoor.com/installation-manuals.aspx>

Attache d'entretoise

Les entretoises sont placées dans le sens de la longueur à travers la porte pour ajouter de la solidité. Les configurations d'entretoise varient selon la classification WINDCODE® et la grandeur de la porte. Les tableaux ci-dessous illustrent les portes WINDCODE et le numéro de dessin correspondant. Pour obtenir le dessin spécifié, veuillez visiter :

Ces dessins incluent une configuration d'entretoise spécifique et des informations techniques détaillées pour chaque porte. Après avoir révisé la configuration de l'entretoise, vous pouvez commencer l'installation. Pour les configurations d'entretoise non listées dans les tableaux ci-dessous, veuillez appeler la Ligne Directe du Consommateur listée dans votre MANUEL.

www.clopaydoor.com/windcode/drawings.htm.

Tableau 1				
MPC DSIE-1A171 – 1 po Portes isolées en acier double paroi (EPS)				
Numéros de modèle	Largeur de porte	Grandeur d'entretoise	Configuration d'entretoisement	Numéro de dessin correspondant
4050, 4051, 4053, 2050, 2051, 2053, 6130, 6131, 6133, SDP38, SFL38, SRP38, MDP38, MFL38, MRP38	Jusqu'à 9'0"	2"	Voir Fig. 11	102714
4050, 4051, 4053, 2050, 2051, 2053, 6130, 6131, 6133, SDP38, SFL38, SRP38, MDP38, MFL38, MRP38	9'2" à 16'0"	2"	Voir Fig. 15	102715
4050, 4051, 4053, 2050, 2051, 2053, 6130, 6131, 6133, SDP38, SFL38, SRP38, MDP38, MFL38, MRP38	16'2" à 18'0"	3"	Voir Fig. 14	102867

Tableau 2				
MPC DSIE-1F171 – 2 po Portes isolées en acier double paroi (EPS)				
Numéros de modèle	Largeur de porte	Grandeur d'entretoise	Configuration d'entretoisement	Numéro de dessin correspondant
4300, 4301, 4310, HDG, HDGF, HDGL, 6200, 6201, 6203, SDP68, SFL68, SRP68, MDP68, MFL68, MRP68	Jusqu'à 9'0"	S/O	Aucune entretoise requise	102694
4300, 4301, 4310, HDG, HDGF, HDGL, 6200, 6201, 6203, SDP68, SFL68, SRP68, MDP68, MFL68, MRP68	9'2" à 16'0"	2"	Voir Fig. 13	102695
4300, 4301, 4310, HDG, HDGF, HDGL, 6200, 6201, 6203, SDP68, SFL68, SRP68, MDP68, MFL68, MRP68	16'2" à 18'0"	3"	Voir Fig. 13	102736

Tableau 3				
MPC DSIU-1A171 – 1 po Portes isolées en acier double paroi (PUR)				
Numéros de modèle	Largeur de porte	Grandeur d'entretoise	Configuration d'entretoisement	Numéro de dessin correspondant
9130, 9131, 9132, HDP13, HDPF13, HDPL13, 7130, 7131, 7133, 8130, 8131, 8133, MDP38U, MFL38U, MRP38U	Jusqu'à 9'0"	S/O	Aucune entretoise requise	104174
9130, 9131, 9132, HDP13, HDPF13, HDPL13, 7130, 7131, 7133, 8130, 8131, 8133, MDP38U, MFL38U, MRP38U	9'2" à 16'0"	2"	Voir Fig. 14	104163
9130, 9131, 9132, HDP13, HDPF13, HDPL13, 7130, 7131, 7133, 8130, 8131, 8133, MDP38U, MFL38U, MRP38U	16'2" à 18'0"	3"	Voir Fig. 14	104291

Tableau 4				
MPC DSIU-1F171 – 2 po Portes isolées en acier double paroi (PUR)				
Numéros de modèle	Largeur de porte	Grandeur d'entretoise	Configuration d'entretoisement	Numéro de dessin correspondant
9200, 9201, 9203 HDP20, HDPF20, HDPL20 7200, 7201, 7203 8200, 8201, 8203 MDP68U, MFL68U, MRP68U	Jusqu'à 9'0"	S/O	Aucune entretoise requise	104279
9200, 9201, 9203 HDP20, HDPF20, HDPL20 7200, 7201, 7203 8200, 8201, 8203 MDP68U, MFL68U, MRP68U	9'2" à 16'0"	2"	Voir Fig. 12	104129
9200, 9201, 9203 HDP20, HDPF20, HDPL20 7200, 7201, 7203 8200, 8201, 8203 MDP68U, MFL68U, MRP68U	16'2" à 18'0"	3"	Voir Fig. 12	104259

Tableau 5				
MPC PAN-1E151 – Portes à panneaux en acier simple paroi				
Numéros de modèle	Largeur de porte	Grandeur d'entretoise	Configuration d'entretoisement	Numéro de dessin correspondant
T50S, T50L, T51S, T51F, T51L, T52S, T52L T40S, T40F, T40L, T41S, T41F, T41L, T42S, T42F, T42L HDB, HDBF, HDBL, HDB4 HDS, HDSF, HDSL 4200, 4203, 5200, 5203, 5500, 5503 IT50S, IT50L, IT51S, IT51F, IT51L, IT52S, IT52L IT40S, IT40F, IT40L, IT41S, IT41F, IT41L, IT42S, IT42F, IT42L M5ST, M5LT, M4SV, M4LV, M4FV	Jusqu'à 9'0"	2"	Voir Fig. 6	104254
T50S, T50L, T51S, T51F, T51L, T52S, T52L T40S, T40F, T40L, T41S, T41F, T41L, T42S, T42F, T42L HDB, HDBF, HDBL, HDB4 HDS, HDSF, HDSL 4200, 4203, 5200, 5203, 5500, 5503 IT50S, IT50L, IT51S, IT51F, IT51L, IT52S, IT52L IT40S, IT40F, IT40L, IT41S, IT41F, IT41L, IT42S, IT42F, IT42L M5ST, M5LT, M4SV, M4LV, M4FV	9'2" à 16'0"	3"	Voir Fig. 8	104145
T50S, T50L, T51S, T51F, T51L, T52S, T52L T40S, T40F, T40L, T41S, T41F, T41L, T42S, T42F, T42L HDB, HDBF, HDBL, HDB4 HDS, HDSF, HDSL 4200, 4203, 5200, 5203, 5500, 5503 IT50S, IT50L, IT51S, IT51F, IT51L, IT52S, IT52L IT40S, IT40F, IT40L, IT41S, IT41F, IT41L, IT42S, IT42F, IT42L M5ST, M5LT, M4SV, M4LV, M4FV	16'2" à 18'0"	3"	Voir Fig. 9	104255

Tableau 6				
MPC LEI-3F151 – Portes à panneaux isolées en acier simple paroi				
Numéros de modèle	Largeur de porte	Grandeur d'entretoise	Configuration d'entretoisement	Numéro de dessin correspondant
251S, 251L, 251F, B178, B278, B378, 55S, 55L, S51S, S51L, S51F	Jusqu'à 9'0"	2"	Voir Fig. 7	102935
251S, 251L, 251F, B178, B278, B378, 55S, 55L, S51S, S51L, S51F	9'2" à 16'0"	3"	Voir Fig. 9	102937
251S, 251F, B178, B378, 55S, S51S, S51F	16'2" à 18'0"	3"	Voir Fig. 9	102939

Tableau 7				
MPC PAN-3F151 – Portes à panneaux en acier simple paroi				
Numéros de modèle	Largeur de porte	Grandeur d'entretoise	Configuration d'entretoisement	Numéro de dessin correspondant
150S, C125, 150L, C225, 140S, C124, 140L, 45S, 45L, B5S, B5L, B4F, 44S, B4S, B4L	Jusqu'à 9'0"	2"	Voir Fig. 7	102942
150S, C125, 150L, C225, 140S, C124, 140L, 45S, 45L, B5S, B5L, B4F, 44S, B4S, B4L	9'2" à 16'0"	3"	Voir Fig. 9	102944
150S, C125, 140S, C124, 45S, B5S, B4F, 44S, B4S	16'2" à 18'0"	3"	Voir Fig. 9	102946

Tableau 8				
MPC PAN-2F441 – Portes à panneaux en acier simple paroi				
Numéros de modèle	Largeur de porte	Grandeur d'entretoise	Configuration d'entretoisement	Numéro de dessin correspondant
GD4S, GR4S, GD4SV, GR4SV, GD4L, GR4L, GD4LV, GR4LV, AR4S, AR4SV, AR4L, AR4LV, ED4SV, ED4L, ED4LV	Jusqu'à 9'0"	2"	7': Voir Fig. 6 8': Voir Fig. 7	103597
GD4S, GR4S, GD4SV, GR4SV, GD4L, GR4L, GD4LV, GR4LV, AR4S, AR4SV, AR4L, AR4LV, ED4SV, ED4L, ED4LV	9'2" à 16'0"	3"	7': Voir Fig. 8 8': Voir Fig. 9	103469
GD4S, GR4S, GD4SV, GR4SV, GD4L, GR4L, GD4LV, GR4LV, AR4S, AR4SV, AR4L, AR4LV, ED4SV, ED4L, ED4LV	16'2" à 18'0"	3"	7": Voir Fig. 9 8": Voir Fig. 10	103603

Tableau 9				
MPC PAN-2F155 – Portes à panneaux en acier simple paroi				
Numéros de modèle	Largeur de porte	Grandeur d'entretoise	Configuration d'entretoisement	Numéro de dessin correspondant
GD5S, GR5S, GD5SV, GR5SV, AR5S, AR5SV, ED5SV	Jusqu'à 9'0"	2"	Voir Fig. 6	103996
GD5S, GR5S, GD5SV, GR5SV, AR5S, AR5SV, ED5SV	9'2" à 16'0"	3"	Voir Fig. 8	103997
GD5S, GR5S, GD5SV, GR5SV, AR5S, AR5SV, ED5SV	16'2" à 18'0"	3"	Voir Fig. 9	103998

Tableau 10				
MPC DSIE-1A471 – 1 po Portes isolées en acier double paroi (EPS)				
Numéros de modèle	Largeur de porte	Grandeur d'entretoise	Configuration d'entretoisement	Numéro de dessin correspondant
GD1SP, GD1LP, GR1SP, GR1LP, AR1SP, AR1LP, ED1SP, ED1LP, MR1SP, MR1LP	Jusqu'à 9'0"	2"	Voir Fig. 12	104022
GD1SP, GD1LP, GR1SP, GR1LP, AR1SP, AR1LP, ED1SP, ED1LP, MR1SP, MR1LP	9'2" à 16'0"	2"	Voir Fig. 16	104023
GD1SP, GD1LP, GR1SP, GR1LP, AR1SP, AR1LP, ED1SP, ED1LP, MR1SP, MR1LP	16'2" à 18'0"	3"	Voir Fig. 15	104024

Tableau 11				
MPC DSIE-1F471 – 2 po Portes isolées en acier double paroi (EPS)				
Numéros de modèle	Largeur de porte	Grandeur d'entretoise	Configuration d'entretoisement	Numéro de dessin correspondant
GD2SP, GD2LP, GR2SP, GR2LP, AR2SP, AR2LP, ED2SP, ED2LP, MR2SP, MR2LP	Jusqu'à 9'0"	S/O	Aucune entretoise requise	104025
GD2SP, GD2LP, GR2SP, GR2LP, AR2SP, AR2LP, ED2SP, ED2LP, MR2SP, MR2LP	9'2" à 16'0"	2"	Voir Fig. 14	104026
GD2SP, GD2LP, GR2SP, GR2LP, AR2SP, AR2LP, ED2SP, ED2LP, MR2SP, MR2LP	16'2" à 18'0"	3"	Voir Fig. 14	104027

Tableau 12				
MPC DSIEO-1F479 – 2 po Portes isolées en acier double paroi (EPS) avec revêtement décoratif				
Numéros de modèle	Largeur de porte	Grandeur d'entretoise	Configuration d'entretoisement	Numéro de dessin correspondant
CDnn, CFnn, ADnn, SFnn (nn représente le design des revêtements décoratifs)	Jusqu'à 9'0"	2"	Voir Fig. 11	103104
CDnn, CFnn, ADnn, SFnn (nn représente le design des revêtements décoratifs)	9'2" à 16'0"	2"	Voir Fig. 15	103105
CDnn, CFnn, ADnn, SFnn (nn représente le design des revêtements décoratifs)	16'2" à 18'0"	3"	Voir Fig. 14	103106

Tableau 13				
MPC W-1B899 – Portes en bois Carriage House (Collection Reserve)				
Numéros de modèle	Largeur de porte	Grandeur d'entretoise	Configuration d'entretoisement	Numéro de dessin correspondant
RHxx, RRxx, RCxx, CHxx, CRxx, CCxx (Collection Reserve/Carriage House)	Jusqu'à 9'0"	S/O	Aucune entretoise requise	102901
RHxx, RRxx, RCxx, CHxx, CRxx, CCxx (Collection Reserve/Carriage House)	9'2" à 16'0"	2"	Voir le dessin pour des instructions spéciales	102900

Tableau 14				
MPC PAN-1E458 – Portes à panneaux en acier simple paroi				
Numéros de modèle	Largeur de porte	Grandeur d'entretoise	Configuration d'entretoisement	Numéro de dessin correspondant
70B, S5ESV, S5EST, S5SV, S5ST, M5EST, M5ESV	Jusqu'à 10'2"	2"	Voir Fig. 5	104120
70B, S5ESV, S5EST, S5SV, S5ST, M5EST, M5ESV	10'3" à 14'2"	3"	Voir Fig. 7	104122

Installation de l'entretoise (Voir Fig. 2 & Fig. 3)

Selon le type de porte WINDCODE® (acier double paroi ou acier simple paroi), il existe deux façons d'installer une entretoise. Pour les portes en acier double paroi, toutes les entretoises doivent être installées par dessus une aile d'articulation - consulter la Fig. 2 pour des détails et l'image de la configuration d'entretoise appropriée. Pour les portes en acier simple paroi, les entretoises peuvent être placées au dessus ou en dessous de l'articulation, ou sur l'aile d'articulation - consulter la Fig. 3 et l'image de la configuration d'entretoise appropriée. Pour les portes en bois ou en aluminium, consulter le dessin disponible sur le site web. Si une clé à chocs électrique ou pneumatique n'est pas utilisée et qu'il n'y a pas de trous pré perforés, percer un trou de 9/32 po au haut de l'entretoise et un trou de 9/32 po au bas de l'entretoise à tous les emplacements d'articulation et de montant. Attacher l'entretoise à la section de porte avec (2) vis autotaraudeuses de 1/4 po x 3/4 po à chaque emplacement d'articulation et de montant.

Configuration et attache du montant

REMARQUE : Le design des éléments structuraux de soutien (par ex. poteaux de charpente) sera la responsabilité du professionnel d'archives pour le bâtiment ou la structure et en conformité avec les codes du bâtiment locaux pour les charges listées dans le dessin technique du modèle spécifique. Il est également important que les montants en bois 2 x 6 verticaux soient attachés à la structure de soutien d'une méthode qui est suffisante pour transférer les charges exercées par les pressions du vent. Certaines méthodes d'attache de montant vertical suggérées sont incluses dans les dessins et dans le Tableau 15. Pour une force maximale de soutien, les attaches de montant devraient être installées dans le centre des montants. Les montants ne devraient pas fendre ou se fissurer.

Renforcement de l'ouvre-porte

Consulter le MANUEL pour des instructions d'installation. Si la porte WINDCODE requiert une entretoise à travers le haut de la section supérieure, cette dernière remplace toute cornière horizontale requise dans le MANUEL. L'angle vertical tel qu'illustré dans le MANUEL est quand même requis sur les portes WINDCODE.

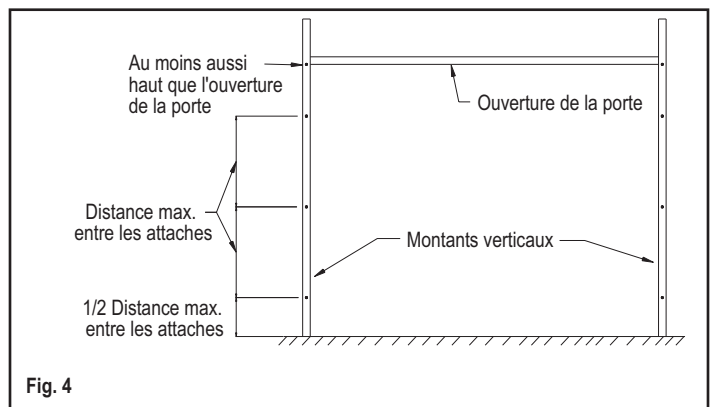
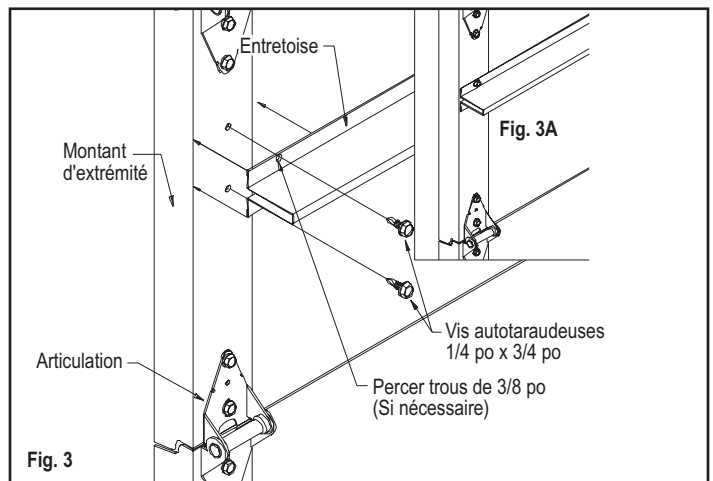
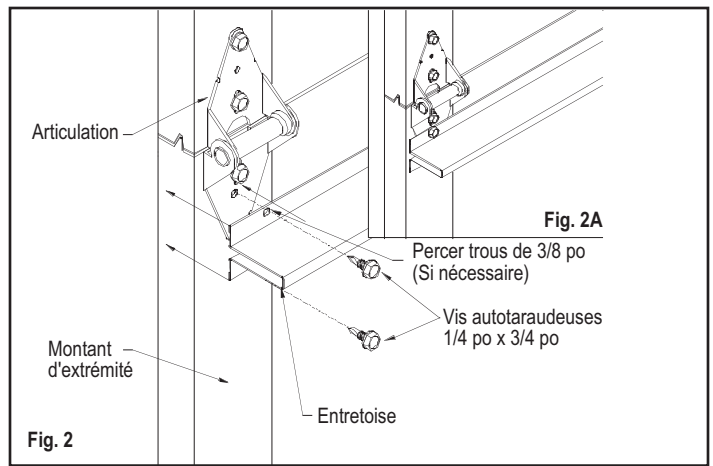


Tableau 15		Distance maximale entre les attaches*		
Type d'attache	Spécification	Jusqu'à 9'0" de large	9'2" à 16'0" de large	16'2" à 18'0" de large
Tire-fond	3/8" x 3" (1" d'inclusion dans les poteaux de charpente)	24"	24"	24"
Clous de broche ordinaires	16D x 3" (2" d'inclusion dans les poteaux de charpente)	13"	8"	7"

* Première attache en commençant par le bas à pas plus de la moitié de la distance maximale entre les attaches listée dans le Tableau 5. L'attache la plus haute installée au moins aussi haut que l'ouverture de la porte. (Voir Fig. 4)

PORTES À PANNEAUX EN ACIER SIMPLE PAROI

REMARQUES :

1. La vue est de l'intérieur en regardant vers l'extérieur.
2. Pour les portes avec plus de cinq sections, consulter le dessin sur le site web.
3. La section inférieure est considérée comme la première section, la seconde section à partir du bas est la deuxième section, etc.
4. Le modèle d'entretoise se lit à partir du bas de la porte jusqu'au haut.

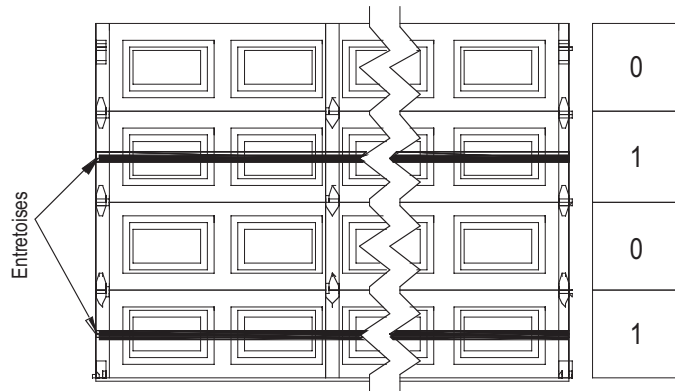


Fig. 5 Les portes à cinq sections requièrent le Modèle A 1-0-1-0-1

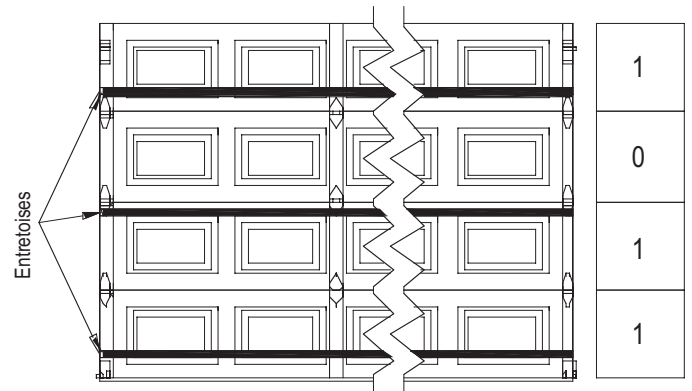


Fig. 6 Les portes à cinq sections requièrent le Modèle A 1-1-0-1-1

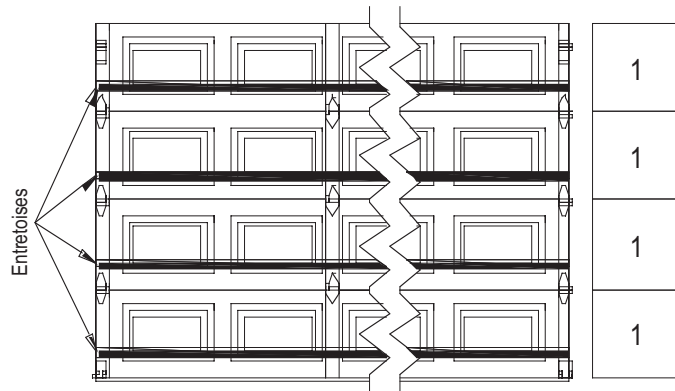


Fig. 7 Les portes à cinq sections requièrent le Modèle A 1-1-1-1-1

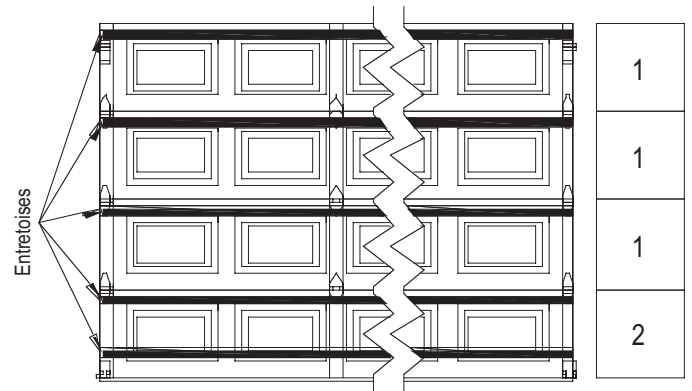


Fig. 8 Les portes à cinq sections requièrent le Modèle A 2-1-1-1-1

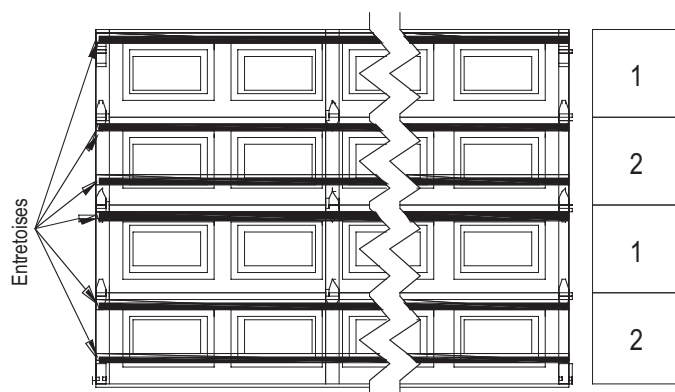


Fig. 9 Les portes à cinq sections requièrent le Modèle A 2-1-2-1-2

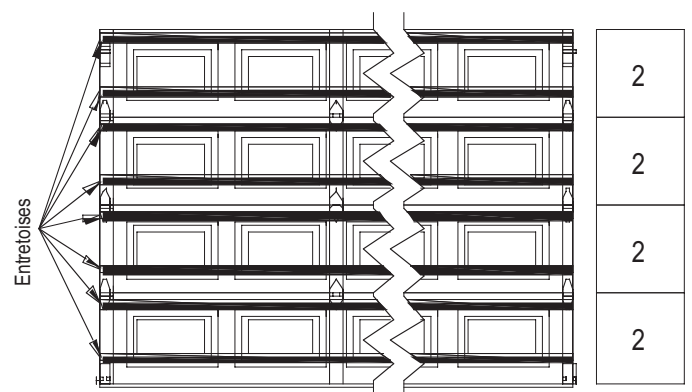


Fig. 10 Les portes à cinq sections requièrent le Modèle A 2-2-2-2-2

PORTES ISOLÉES DOUBLE PAROI

REMARQUES :

1. La vue est de l'intérieur en regardant vers l'extérieur.
2. Pour les portes avec plus de cinq sections, consulter le dessin sur le site web.
3. La section inférieure est considérée comme la première section, la seconde section à partir du bas est la deuxième section, etc.
4. Le modèle d'entretoise se lit à partir du bas de la porte jusqu'au haut.

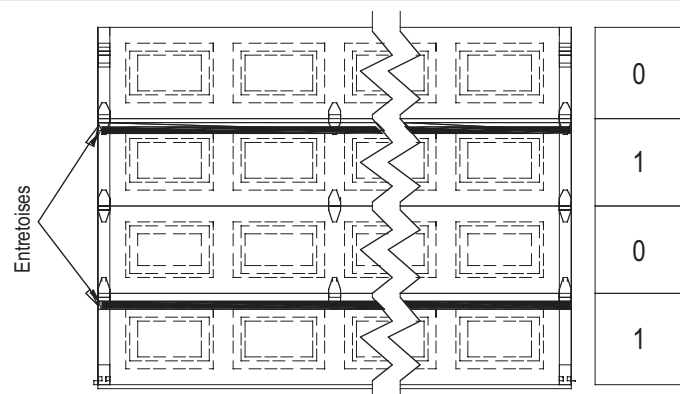


Fig. 11 Les portes à cinq sections requièrent le Modèle A 1-0-1-0-1

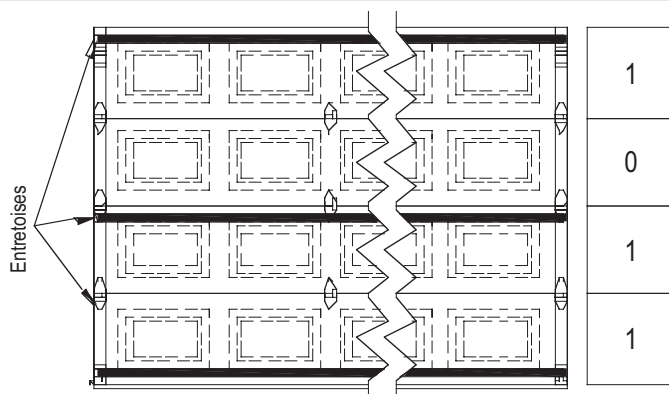


Fig. 12 Les portes à cinq sections requièrent le Modèle A 1-1-0-1-1

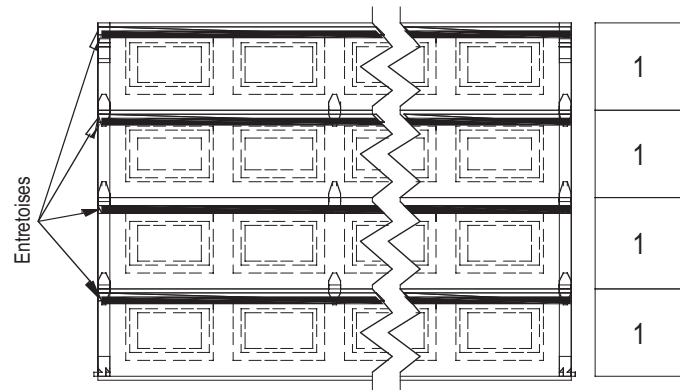


Fig. 13 Les portes à cinq sections requièrent le Modèle A 1-1-1-1-1

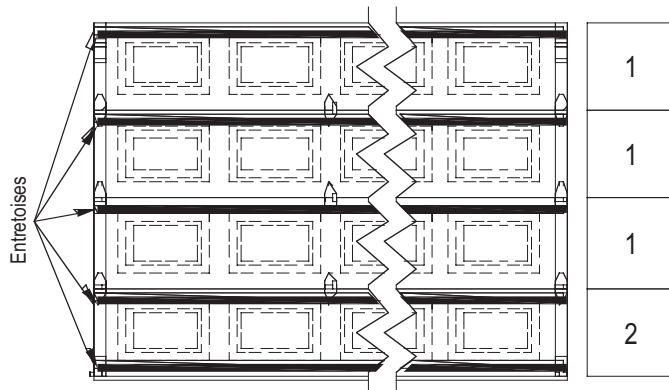


Fig. 14 Les portes à cinq sections requièrent le Modèle A 2-1-1-1-1

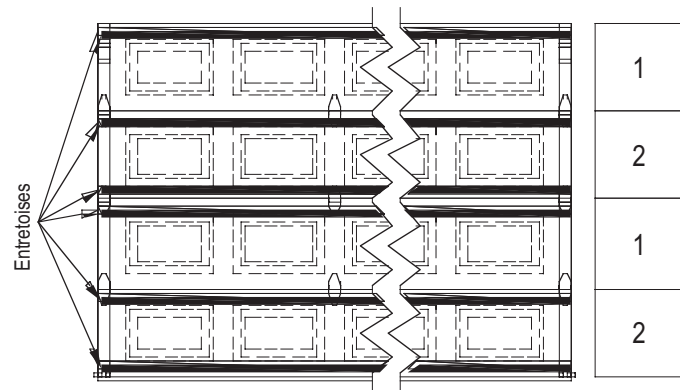


Fig. 15 Les portes à cinq sections requièrent le Modèle A 2-1-2-1-2

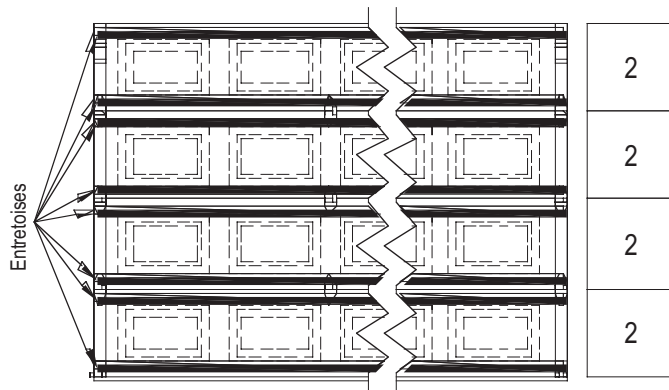


Fig. 16 Les portes à cinq sections requièrent le Modèle A 2-2-2-2-2