

# INSTRUCTIONS SUPPLÉMENTAIRES

## Installation Ressort d'extension

Ceci est un supplément aux Instructions Porte de garage résidentielle (référé comme étant le MANUEL). Il couvre l'installation des ressorts d'extension (ÉTAPE 14 du MANUEL). Pour toute autre information et tous avertissements de sécurité qui concernent votre porte de garage, voir le MANUEL. Lire l'information dans les deux manuels avant de commencer l'installation.




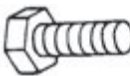




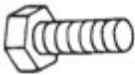




Veuillez lire et comprendre ces instructions au complet avant de procéder à l'installation des ressorts d'extension. Suivre attentivement ces instructions afin d'éviter des blessures corporelles ou des dommages matériels.

Utiliser ces instructions pour les ressorts d'extension uniquement. Votre quincaillerie de ressort devrait correspondre à la liste illustrée dans le Tableau EXT-1. S'il vous manque toute quincaillerie de ressort, appeler le numéro sans frais 800 du Service à la clientèle qui se trouve sur la couverture avant du MANUEL.

### **AVERTISSEMENT**

**Les portes avec ressort d'extension ne devraient jamais être opérées sans un câble de rétention de ressort correctement installé.**

**Tableau EXT-1**

Description	Grandeur de porte	Qté
 Ressort d'extension	Portes simples 8 pi – 9 pi L x 7 pi H	2
	Portes doubles 16 pi L x 7 pi H	2 ou 4
 Poulie	Portes simples 8 pi – 9 pi L x 7 pi H	4
	Portes doubles 16 pi L x 7 pi H	4
 Fourche de poulie	Portes simples 8 pi – 9 pi L x 7 pi H	2
	Portes doubles 16 pi L x 7 pi H	2 ou 6
 Boulon de poulie 3/8 po x 1-1/4 po	Portes simples 8 pi – 9 pi L x 7 pi H	4
	Portes doubles 16 pi L x 7 pi H	4
 Boulon à oeil 5/16 po	Portes simples 8 pi – 9 pi L x 7 pi H	2
	Portes doubles 16 pi L x 7 pi H	2 ou 4
 Trousse Rétention de sécurité pour ressort	Portes simples 8 pi – 9 pi L x 7 pi H	2
	Portes doubles 16 pi L x 7 pi H	2 ou 4
 (3) Trousse Ajustement de trou	Portes simples 8 pi – 9 pi L x 7 pi H	2
	Portes doubles 16 pi L x 7 pi H	2
 Plaque d'étrier	Portes simples 8 pi – 9 pi L x 7 pi H	0
	Portes doubles 16 pi L x 7 pi H	0 ou 2
 Boulon d'étrier 5/16 po	Portes simples 8 pi – 9 pi L x 7 pi H	0
	Portes doubles 16 pi L x 7 pi H	0 ou 4
 Crochet en S	Portes simples 8 pi – 9 pi L x 7 pi H	2
	Portes doubles 16 pi L x 7 pi H	2
 Douille noire	Portes simples 8 pi – 9 pi L x 7 pi H	2
	Portes doubles 16 pi L x 7 pi H	2 ou 4
 5/16 po Écrou à embase	Portes simples 8 pi – 9 pi L x 7 pi H	4
	Portes doubles 16 pi L x 7 pi H	4 ou 8
 3/8 po Écrou à embase	Portes simples 8 pi – 9 pi L x 7 pi H	4
	Portes doubles 16 pi L x 7 pi H	4

**EN**

English

The english version of this supplemental can be accessed online at the following address:  
<http://www.clopaydoor.com/installation-manuals.aspx>

**ES**

Español

Se puede acceder a la versión en español del presente suplemento en la siguiente dirección: <http://www.clopaydoor.com/installation-manuals.aspx>

# Assembler et installer les ressorts d'extension

## Étape 1 :

Certaines portes seront fournies avec deux ressorts et certaines en auront quatre. Assembler les ressorts avec les poulies sur le plancher. Un boulon de 3/8 po x 1-1/4 po et un écrou sont utilisés pour attacher la poulie. (Fig. EXT-1)

**REMARQUE :** Si votre porte a été fournie avec quatre grands ressorts d'extension, prendre note du codage couleur sur les extrémités des ressorts. S'il y a deux codes de couleur, s'assurer d'utiliser un de chaque sur un côté ou l'autre de sorte que la tension du ressort soit égale des deux côtés.

## Étape 2 :

Attacher une poulie dans le troisième trou sur l'angle à environ 4 pouces du mur des deux côtés. Utiliser un boulon de 3/8 po x 1-1/4 po, une rondelle et un écrou de 3/8 po. La tête du boulon doit être du côté de la porte. (Fig. EXT-2)

## Étape 3 :

Assembler les boulons à œil avec un écrou de 5/16 po de chaque côté du dispositif de suspension arrière. Les boulons à œil devraient être à environ 12 po au-dessus du rail pour empêcher l'ensemble ressort de glisser sur le rail. Les boulons à œil peuvent être aussi bas que 4 po au-dessus du rail si vous avez des problèmes d'espace. Serrer les écrous de boulon à œil. (Fig. EXT-3)

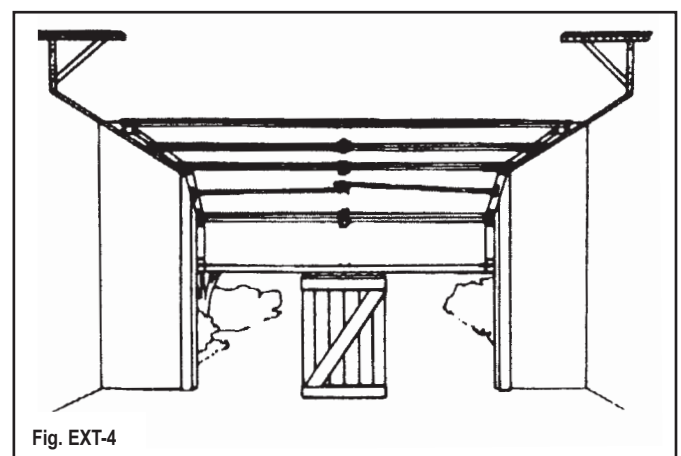
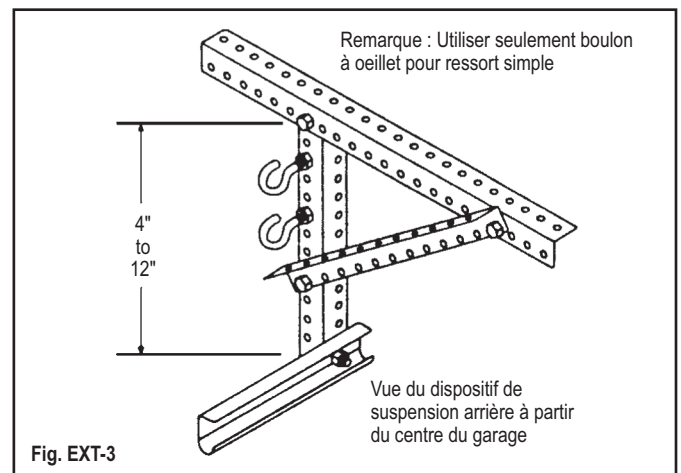
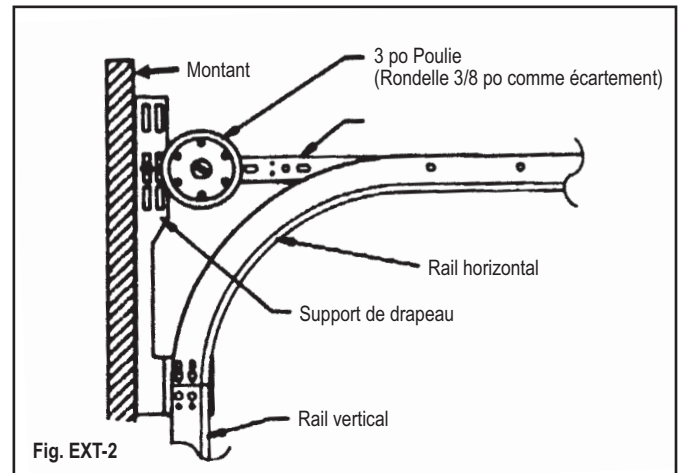
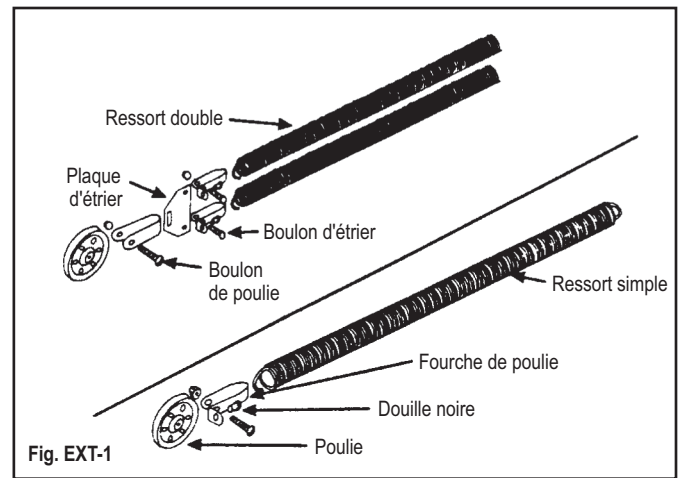
## Étape 4 :

Soulever soigneusement la porte et la mettre environ à moitié ouverte. (Fig. EXT-4)

### **⚠ AVERTISSEMENT**

**C'est la première fois que la nouvelle porte est ouverte. Si les rails ne sont pas correctement alignés ou si les dispositifs de suspension arrière ne sont pas assez forts, la porte pourrait tomber. De plus, la porte sera très lourde sans l'aide des ressorts. Demander à deux personnes ou plus de vous aider. Procéder lentement et prudemment.**

S'assurer que les rails horizontaux sont parallèles avec chaque côté de la porte. Avec la porte environ à moitié ouverte, s'assurer que les roulettes ne sortent pas des supports supérieurs de plus de 1/2 po. Si un ajustement des dispositifs de suspension arrière est nécessaire, abaisser d'abord la porte puisque le poids de la porte est supporté par les dispositifs de suspension arrière.



### Étape 5 :

Lever soigneusement la porte en position complètement ouverte. Placer les brides en C sur les deux côtés du rail sous les roulettes inférieures pour empêcher la porte de se fermer complètement. (Fig. EXT-5)

S'assurer de nouveau que les rails horizontaux sont parallèles avec les bords de la porte. Les roulettes ne doivent pas sortir des articulations ou des supports.

### Étape 6 :

Accrocher les extrémités des ressorts sur les boulons à oeil au niveau des dispositifs de suspension du rail arrière.

Attacher la boucle d'un câble au bouton sur le support inférieur, si ce n'est déjà fait. Enfiler le câble vers le haut sur la poulie stationnaire. (Fig. EXT-6)

Continuer le câble sur et autour de la poulie sur les ressorts. (Fig. EXT-7)

### Étape 7 :

Nouer le câble au clip d'ajustement à trois trous exactement tel qu'illustré dans la Fig. EXT-8A. Accrocher le câble à l'angle horizontal avec un crochet en S. Ajuster le noeud au niveau du clip d'ajustement à trois trous. Ajuster de sorte que la tension du ressort soit relâchée et que le câble retienne les ressorts au-dessus du rail horizontal. Les ressorts devraient être étirés également des deux côtés de la porte. (Fig. EXT-8A)

**Important :** Attacher l'étiquette d'avertissement avec les lettres oranges qui se trouve dans l'enveloppe blanche à l'ensemble ressort (cette étiquette est peut-être déjà attachée). (Fig. EXT-9)

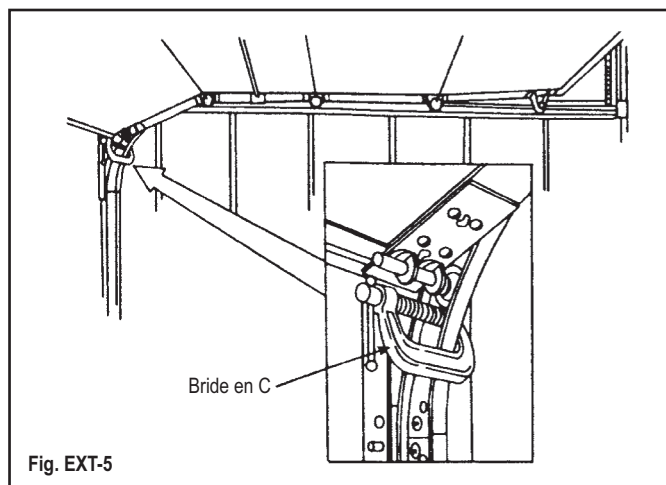


Fig. EXT-5

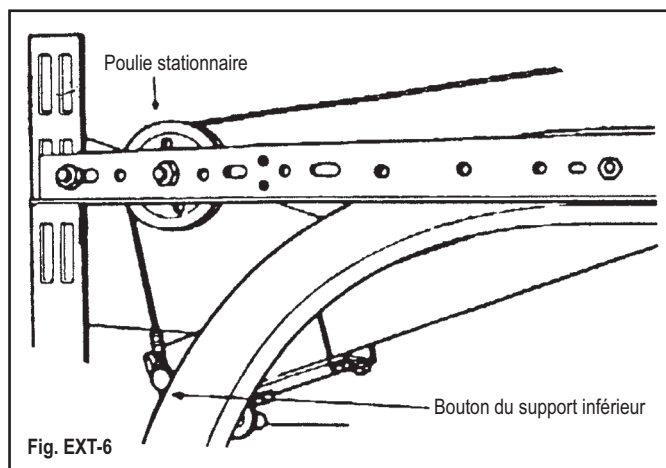


Fig. EXT-6

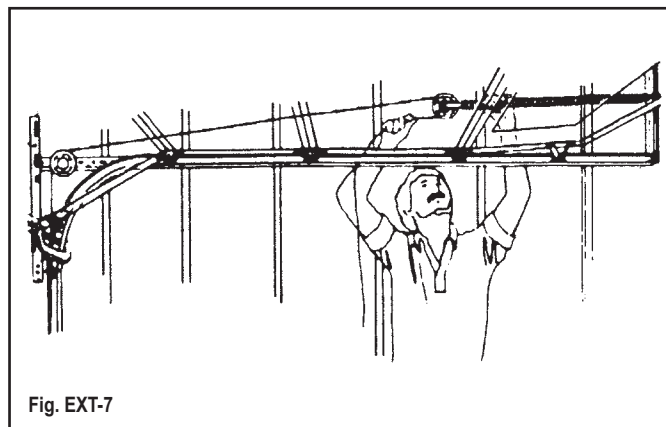


Fig. EXT-7

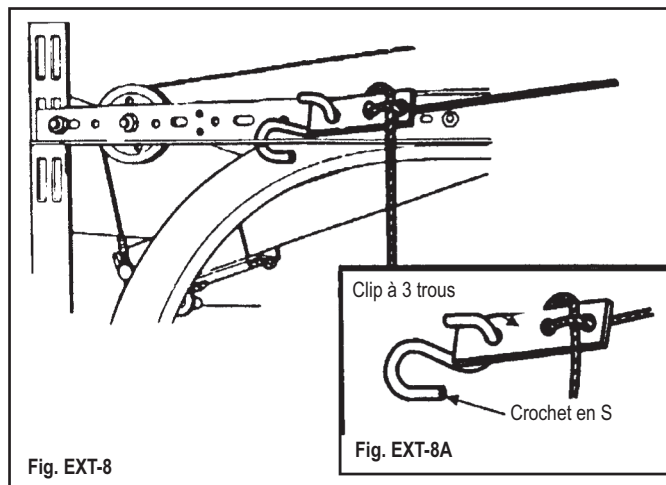


Fig. EXT-8

Fig. EXT-8A

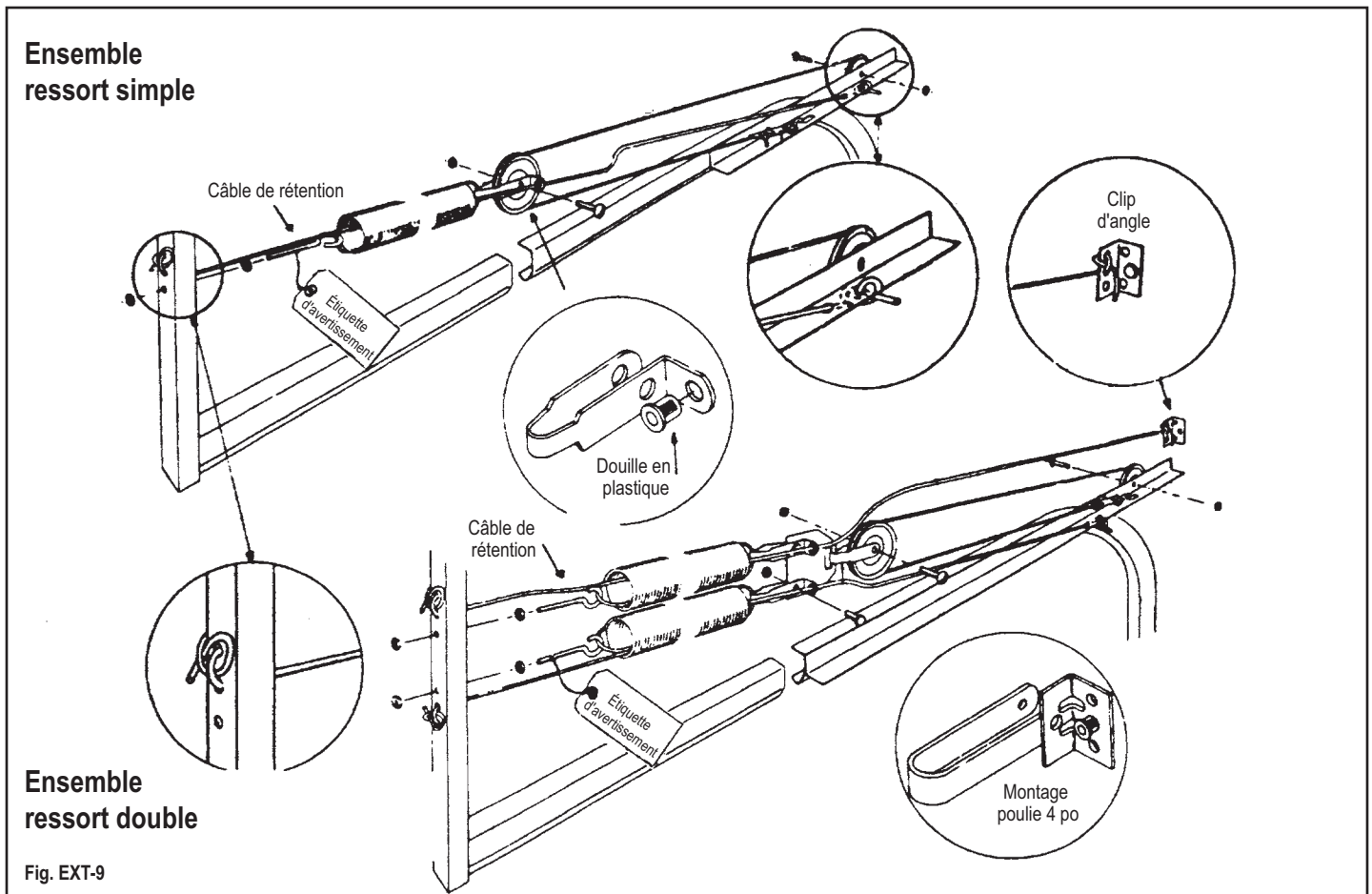


Fig. EXT-9

## Installer la trousse Rétention de sécurité

### **⚠ AVERTISSEMENT**

**Les ressorts d'extension de porte de garage peuvent causer des blessures sérieuses et des dommages matériels s'ils brisent sous la tension et ne sont pas sécurisés avec des câbles de sécurité. Ne pas négliger l'étape suivante.**

#### Étape 8 :

Nouer une extrémité du câble de rétention de 1/8 po aux dispositifs de suspension du rail arrière. Nouer le câble tel qu'illustré dans la Fig. EXT-9. Enfiler le câble à travers le centre du ressort d'extension et à travers la douille dans la fourche de la poulie. Nouer l'extrémité restante à l'angle horizontal tel qu'illustré. Ceci doit être fait pour chacun des ressorts.

**REMARQUE :** Si votre porte a quatre ressorts d'extension, nouer le câble de rétention supérieur à un clip d'angle sur le montant. (Fig. EXT-9)

**Pour ajuster la tension du ressort d'extension,** utiliser deux brides en C pour retenir soigneusement la porte en position ouverte. La tension peut être changée en déplaçant les crochets en S à différents trous dans les angles du rail horizontal ou en ajustant le câble dans le clip à trois trous. Les deux côtés doivent être ajustés également. Déplacer les crochets plus près de l'ouverture de la porte augmente la tension.

La tension peut aussi être ajustée légèrement en relâchant la tension du ressort et en relocalisant les boulons à oeil plus haut sur le dispositif de suspension du rail. Lors de la réinstallation, plus le boulon à oeil est haut, plus grande sera la tension.

### **⚠ AVERTISSEMENT**

**Être extrêmement prudent lors du réajustement des ressorts d'extension et s'assurer que la porte est soigneusement sécurisée par des brides en C en position ouverte avant de commencer. Lorsque la porte est fermée, les ressorts et la quincaillerie de montage sont sous une tension extrême et sont potentiellement dangereux.**