

#3 Instructions d'assemblage Barre de sûreté

IMPORTANT :

Si votre porte est déjà attachée à un ouvre-porte de garage automatique et/ou fonctionnel, s'assurer de dégager l'ouvre-porte et placer une bride en C dans le rail juste au-dessus d'une des roulettes avant de commencer le travail. Ceci empêchera la porte de se déplacer tandis que vous travaillez sur le verrou. Si votre porte sera équipée d'un ouvre-porte de garage automatique, s'assurer que la porte soit toujours déverrouillée lorsque l'actionneur est utilisé. Et ce pour éviter des dommages à la porte.

Contenu :

Étapes 1–5 pour Portes Sandwich isolées en acier	p. 1
Étapes 1–5 pour Portes en acier simple paroi	p. 2
Étapes 1–5 pour Portes en bois	p. 3
Étapes 6–8 pour toutes les portes	p. 4
Instructions d'assemblage de Rallonge de barre de sûreté	p. 4

REMARQUE : Les Étapes L1 à L5 devraient être effectuées tandis que la section #2 est sur les chevalets de sciage. Les Étapes L6 à L8 devront être complétées une fois la porte et le rail installés.

1-3/8 po et 2 po d'épaisseur Portes Sandwich isolées en acier double paroi

LISTE DES PIÈCES – Portes Sandwich en acier double paroi – Fig. A-1

No.	Qté	Description
1	1	Poignée en T extérieure
2	4	#10 x 1 po Vis fendue à tête fraisée
3	1	Entrée de serrure extérieure
4	4	Écrou à ressort en J vert
5	1	Barillet de serrure
6	1	Embase
7	1	Plaque d'appui
8	1	Douille d'écartement
9	1	Plaque d'appui du barillet
10	1	Entrée de serrure intérieure
11	2	Vis du barillet
12	1	Goupille élastique
13	1	Ensemble Barre de sûreté
14	1	Poignée en T intérieure
15	1	Verrou de sûreté
16	4	#10 x 1-1/2 po Vis à tôle
17	1	Ressort de barre de sûreté

Étape L1-A : Enlever la mousse des trous de verrou déjà percés avec un forêt de 5/32 po de diamètre.

Si les trous de verrou ne sont pas déjà présents dans votre porte, vous devez les percer manuellement selon le gabarit donné dans la Fig. D. Le verrou doit être aligné horizontalement avec la colonne d'articulations la plus près du centre de la porte. Lorsque les sections sont empilées, le trou de 3/4 po de diamètre doit être aligné verticalement avec les fentes de verrou rectangulaires dans le rail vertical. Pour faire ceci, mesurer la distance à partir du bas du rail vertical jusqu'à la fente de verrou la plus basse. Soustraire de cette distance la hauteur de la section de porte du bas. Ceci vous donnera la distance à partir du bas de la section du verrou jusqu'à l'emplacement de perçage du trou de 3/4 po.

REMARQUE : Tous les trous doivent être percés de l'extérieur à travers la porte avec une scie-cloche aiguisée pour assurer une coupe franche. Être prudent afin de ne pas endommager la porte.

Étape L2-A : Attacher les quatre écrous à ressort en J verts (4) tel qu'illustré avec deux de chaque côté de la porte. Attacher l'entrée de serrure extérieure (3) à la porte en insérant deux vis fendues à tête

fraisée #10 x 1 po (2) à travers l'entrée de serrure dans les deux écrous à ressort en J extérieurs.

Étape L3-A : Insérer la douille d'écartement (8) dans le trou déjà percé en pressant légèrement l'anneau. (Utiliser la douille d'écartement de 2 po pour les portes de 2 po d'épaisseur et la douille d'écartement de 1-3/8 po pour les portes de 1-3/8 po d'épaisseur.) Positionner la plaque d'appui (7) pour l'attache du barillet de serrure (5) et de l'embase (6) avec la plaque d'appui du barillet (9) et les vis (11) tel qu'illustré.

REMARQUE pour les portes de 1-3/8 po d'épaisseur : Pour fonctionner correctement la queue du barillet de serrure (5) doit être taillée à la ligne située à environ 1/2 po de l'extrémité.

Étape L4-A : Attacher l'entrée de serrure intérieure (10) à l'intérieur de la porte en utilisant deux vis #10 x 1 po (2) insérées à travers la plaque d'appui (7) et les écrous à ressort en J intérieurs.

Étape L5-A : Insérer la poignée en T extérieure (1) à travers la porte, en plaçant l'ensemble barre de sûreté (13) sur la tige carrée de la poignée en T à partir de l'intérieur. Glisser la poignée en T intérieure (14) sur la tige et insérer la goupille élastique (12) à travers un trou dans la tige.

Retourner à l'Étape 9 dans le MANUEL et finir d'installer la porte et le rail avant de poursuivre avec l'Étape 6 à la page 4 du présent supplément.

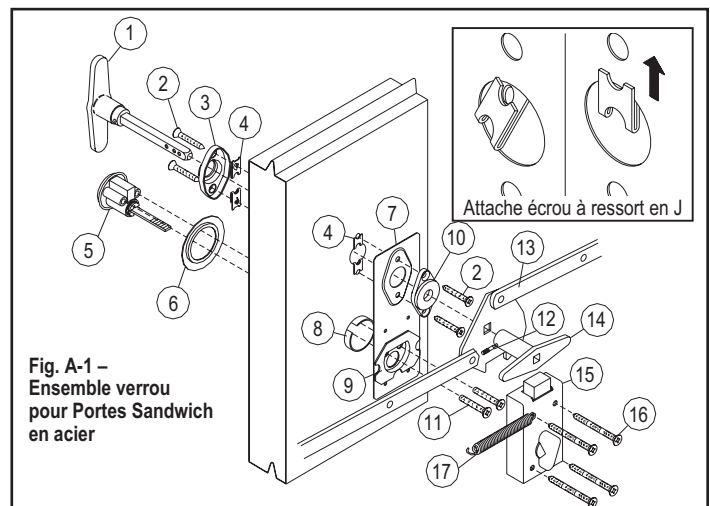


Fig. A-1 – Ensemble verrou pour Portes Sandwich en acier

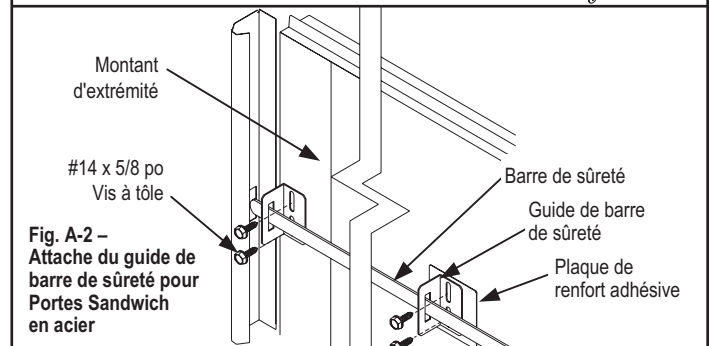


Fig. A-2 – Attache du guide de barre de sûreté pour Portes Sandwich en acier

EN English

The english version of this supplemental can be accessed online at the following address:
<http://www.clopaydoor.com/installation-manuals.aspx>

ES Español

Se puede acceder a la versión en español del presente suplemento en la siguiente dirección:
<http://www.clopaydoor.com/installation-manuals.aspx>

2 po d'épaisseur Portes isolées et non isolées en acier simple paroi

LISTE DES PIÈCES – Portes en acier simple paroi – Fig. B-2

No.	Qté	Description
1	1	Poignée en T extérieure
2	4	#10 x 1 po Vis fendue à tête fraisée
3	1	Entrée de serrure extérieure
4	2	Écrou à ressort en J vert
5	1	Barillet de serrure
6	1	Embase
7	1	Douille d'écartement
8	1	Entrée de serrure intérieure
9	1	Rondelle plate
10	1	Plaque d'appui du barillet
11	1	Ensemble Barre de sûreté
12	1	Goupille élastique
13	1	Poignée en T intérieure
14	1	Verrou de sûreté
15	2	Vis du barillet
16	4	#10 x 1-1/2 po Vis à tôle
17	1	Ressort de barre de sûreté

Étape L1-B : Repérer le montant de serrure. Ce montant a soit des trous de verrou déjà percés soit des languettes à défoncer numérotées. S'il s'agit de languettes à défoncer, utiliser un tournevis à tête plate et un marteau pour cogner les languettes appropriées pour la serrure incluse avec votre porte (Fig. B-1).

REMARQUE : S'assurer de soutenir la section par le dessous avant d'enlever les languettes.

Si les trous de verrou ne sont pas déjà présents dans votre porte, vous devez les percer manuellement selon le gabarit donné dans la Fig. D. Le verrou doit être sur le montant le plus près du centre de la porte. Lorsque les sections sont empilées, le trou de 3/4 po de diamètre doit être aligné verticalement avec les fentes de verrou rectangulaires dans le rail vertical. Pour faire ceci, mesurer la distance à partir du bas du rail vertical jusqu'à la fente de verrou la plus basse. Soustraire de cette distance la hauteur de la section de porte du bas. Ceci vous donnera la distance à partir du bas de la section du verrou jusqu'à l'emplacement de perçage du trou de 3/4 po.

REMARQUE : Tous les trous doivent être percés de l'extérieur à travers la porte avec une scie-cloche aiguisée pour assurer une coupe franche. Être prudent afin de ne pas endommager la porte.

Étape L2-B : Attacher les deux écrous à ressort en J verts (4) à la couche avant de la porte tel qu'illustré. Attacher l'entrée de serrure extérieure (3) à la porte en insérant deux vis fendues à tête fraisée #10 x 1 po (2) à travers la plaque dans les deux écrous à ressort en J.

Étape L3-B : Insérer la douille d'écartement (7) dans le trou déjà percé en pressant légèrement l'anneau. Positionner la plaque d'appui du barillet (10) pour l'attache du barillet de serrure (5) et de l'embase (6) avec les vis (15) tel qu'illustré.

Étape L4-B : Attacher l'entrée de serrure intérieure (8) à l'intérieur de la porte en utilisant deux vis #10 x 1 po (2) insérées directement dans le montant de serrure.

Étape L5-B : Insérer la poignée en T extérieure (1) à travers la porte, en plaçant la rondelle (9) et l'ensemble barre de sûreté (11) sur la tige carrée de la poignée en T à partir de l'intérieur. Glisser la poignée en T intérieure (13) sur la tige et insérer la goupille élastique (12) à travers un trou dans la tige.

Retourner à l'Étape 9 dans le MANUEL et finir d'installer la porte et le rail avant de poursuivre avec l'Étape 6 à la page 4 du présent supplément.

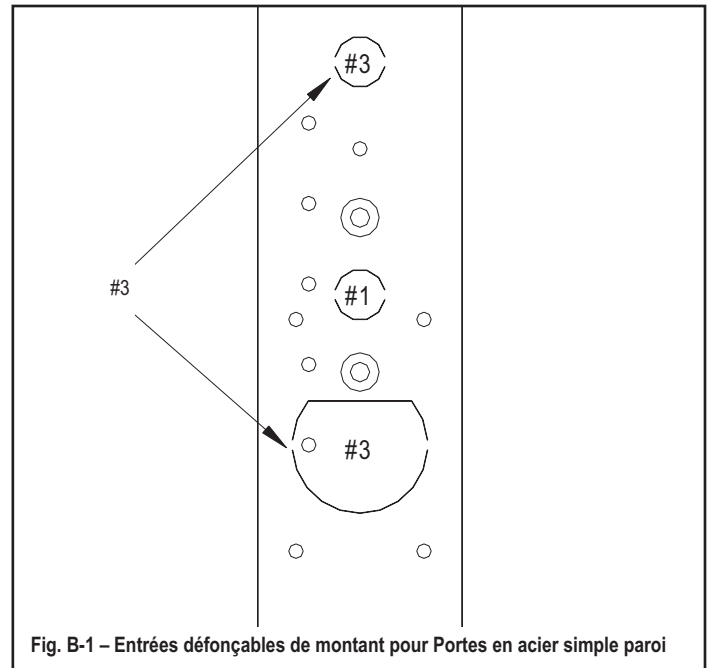


Fig. B-1 – Entrées défonçables de montant pour Portes en acier simple paroi

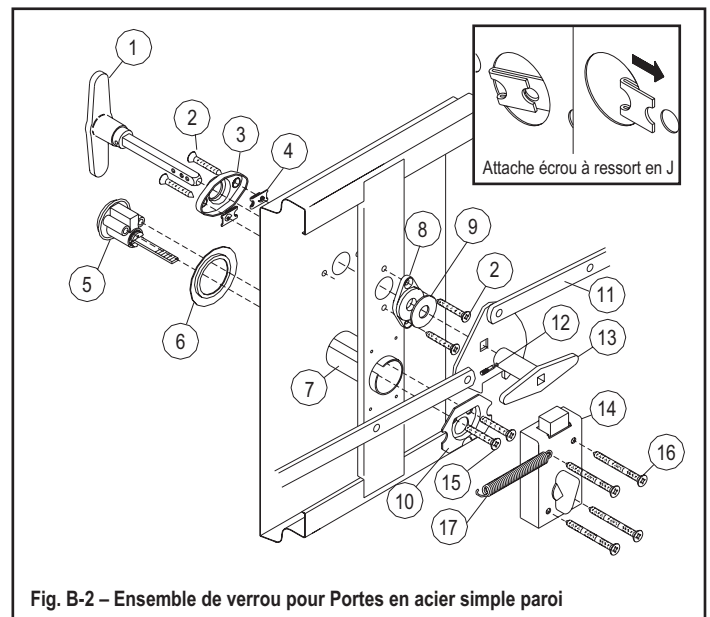


Fig. B-2 – Ensemble de verrou pour Portes en acier simple paroi

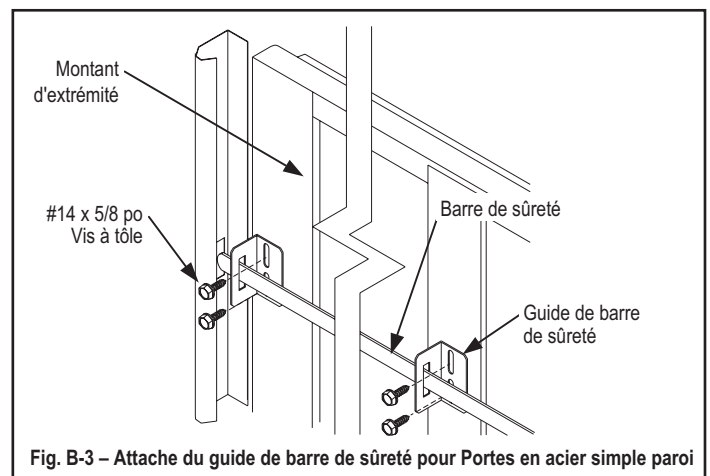


Fig. B-3 – Attache du guide de barre de sûreté pour Portes en acier simple paroi

Portes en bois

LISTE DES PIÈCES – Portes en bois – Fig. C-1		
No.	Qté	Description
1	1	Poignée en T extérieure
2	4	#10 x 1 po Vis fendue à tête fraisée
3	1	Entrée de serrure extérieure
4	1	Barillet de serrure
5	1	Embase
6	1	Entrée de serrure intérieure
7	1	Rondelle plate
8	1	Plaque d'appui du barillet
9	1	Ensemble Barre de sûreté
10	1	Goupille élastique
11	1	Poignée en T intérieure
12	1	Verrou de sûreté
13	2	Vis du barillet
14	4	#10 x 1-1/2 po Vis
15	1	Ressort de barre de sûreté

Étape L1-C : Si les trous de verrou ne sont pas déjà présents dans votre porte, vous devez les percer manuellement selon le gabarit donné dans la Fig. D. Le verrou doit être aligné horizontalement avec la colonne d'articulations la plus près du centre de la porte. Lorsque les sections sont empilées, le trou de 3/4 po de diamètre doit être aligné verticalement avec les fentes de verrou rectangulaires dans le rail vertical. Pour faire ceci, mesurer la distance à partir du bas du rail vertical jusqu'à la fente de verrou la plus basse. Soustraire de cette distance la hauteur de la section de porte du bas. Ceci vous donnera la distance à partir du bas de la section du verrou jusqu'à l'emplacement de perçage du trou de 3/4 po.

REMARQUE : Tous les trous doivent être percés de l'extérieur à travers la porte avec une scie-cloche aiguisée pour assurer une coupe franche. Être prudent afin de ne pas endommager la porte.

Étape L2-C : Centrer l'entrée de serrure extérieure (3) sur l'extérieur du trou de 3/4 po. Percer des trous de départ et attacher les deux vis fendues à tête fraisée #10 x 1 po (2).

Étape L3-C : Positionner la plaque d'appui du barillet (8) pour l'attache du barillet de serrure (4) et de l'embase (5) avec les vis (11) tel qu'illustré.

Étape L4-C : Centrer l'entrée de serrure intérieure (6) sur l'intérieur du trou de 3/4 po. Les entrées de serrure intérieure et extérieure devraient être tournées de 90° l'une de l'autre de sorte que les trous de vis NE SOIENT PAS alignés. Percer des trous de départ et attacher les deux vis fendues à tête fraisée #10 x 1 po (2).

Étape L5-C : Insérer la poignée en T extérieure (1) à travers la porte, en plaçant la rondelle (7) et l'ensemble barre de sûreté (9) sur la tige carrée de la poignée en T à partir de l'intérieur. Glisser la poignée en T intérieure (11) sur la tige et insérer la goupille élastique (10) à travers un trou dans la tige.

Retourner à l'Étape 9 dans le MANUEL et finir d'installer la porte et le rail avant de poursuivre avec l'Étape 6 à la page 4 du présent supplément.

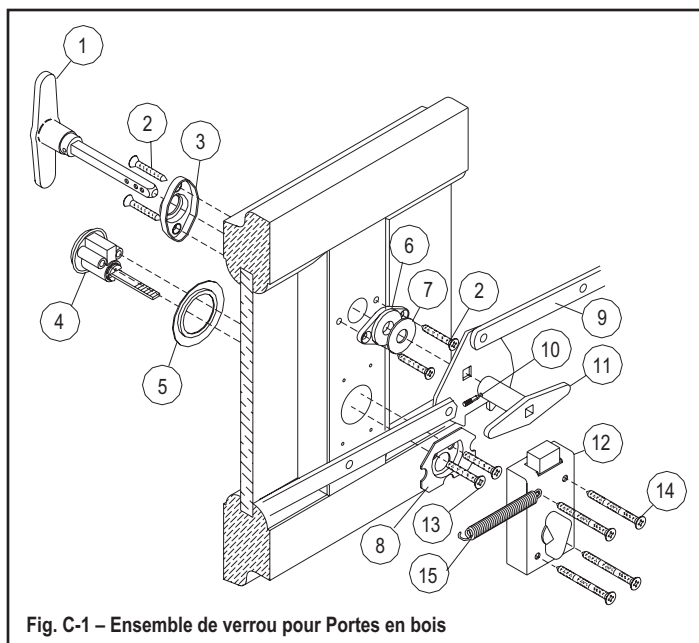


Fig. C-1 – Ensemble de verrou pour Portes en bois

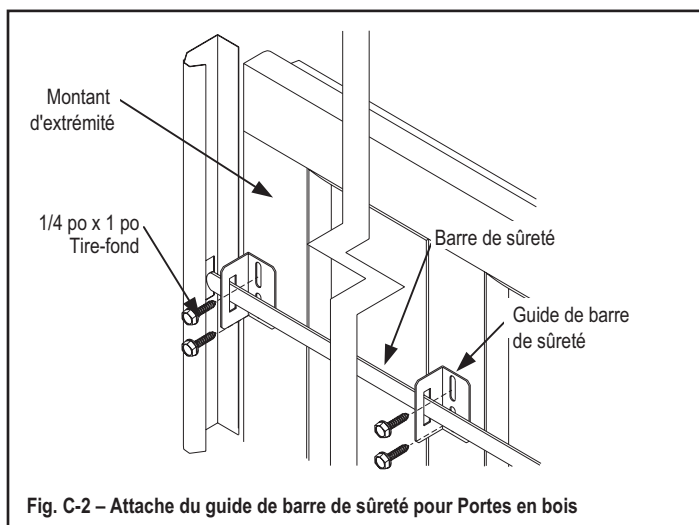


Fig. C-2 – Attache du guide de barre de sûreté pour Portes en bois

Attacher les Guides de barre de sûreté et le Verrou de sûreté

Étape L6 : Glisser un nombre égal de guides de barre de sûreté sur chaque barre de sûreté et aligner chaque barre avec la fente dans le rail vertical. Attacher un guide de barre de sûreté à chaque montant d'extrémité en utilisant des vis à tôle #14 x 5/8 po" (utiliser des tire-fonds de 1/4 po x 1 po pour les portes en bois).

REMARQUE : Il peut s'avérer nécessaire de défoncer la pastille dans le rail vertical pour dégager la fente pour le verrou. Enlever la pastille en cognant avec un marteau à partir de l'extérieur du rail.

Étape L7A – Portes Sandwich en acier double paroi : Si votre porte a plus de 10 pieds de large, espacer deux guides de barre de sûreté au milieu de chaque barre de sûreté. Enlever l'arrière de l'adhésif en mousse sur la plaque de renfort et presser fermement la plaque en place (la porte devrait être propre et sèche lors de l'application de l'adhésif en mousse). Percer des trous de 5/32 po de diamètre dans l'arrière de la porte, en utilisant les trous dans les plaques de renfort comme gabarits. Ces trous devraient juste percer la couche intérieure de la porte. Attacher chaque guide de barre de sûreté restant en utilisant deux vis à tôle #14 x 5/8 po tel qu'illustré.

Étape L7B – Portes en acier simple paroi et en bois : Si votre porte a plus de 10 pieds de large, espacer les deux autres guides de barre de sûreté également sur les autres montants du centre et attacher chaque guide de barre de sûreté avec deux vis à tôle #14 x 5/8 po (utiliser des tire-fonds de 1/4 po x 1 po pour les portes en bois).

REMARQUE : Certaines portes plus larges requièrent l'attache de rallonges de barre de sûreté afin que la barre de sûreté s'engage dans le rail. Si votre porte a été fournie avec des rallonges de barre de sûreté, consulter les instructions d'assemblage au bas de cette page.

Étape L8 : Placer le verrou de sûreté directement sur l'arbre et marquer la position des trous de vis. Percer des trous de départ et attacher le verrou de sûreté avec quatre vis #10 x 1-1/2 po. Mettre la vis en haut à gauche à travers la boucle du ressort de la barre de sûreté. Accrocher le ressort dans le trou dans la barre de sûreté gauche. (Ceci est fait avec la porte en position déverrouillée).

REMARQUE : Des clés brutes sont disponibles. Appeler le numéro sans frais du Service à la clientèle qui se trouve sur la couverture avant du MANUEL.

Retourner à l'Étape 13 dans le MANUEL et compléter l'installation de la porte.

Attacher les Rallonges de barre de sûreté (Si requis)

Selon la largeur de votre porte, il peut s'avérer nécessaire d'utiliser des rallonges de barre de sûreté afin que la barre de sûreté s'engage dans le rail. Si votre porte a été fournie avec des rallonges de barre de sûreté, vous devez assembler les barres de sûreté tel qu'illustré. Utiliser deux boulons à tête hex de 1/4 po-20 x 5/8 po et deux écrous de blocage inversés de 1/4 po" pour attacher les barres de sûreté au disque. (Les écrous de blocage inversés peuvent être identifiés par une petite indentation sur une des parties plates de l'écrou.) Attacher les rallonges de barre de sûreté en utilisant des boulons à tête hex de 1/4 po-20 x 5/8 po et des écrous à embase de 1/4 po. Les boulons doivent être installés à partir de l'arrière des barres de sûreté de sorte que la tête du boulon soit le plus près de la surface intérieure de la porte de garage.

LISTE DES PIÈCES – Rallonges de barres de sûreté – Fig. E		
No.	Qté	Description
1	1	#3 Disque Barre de sûreté
2	2	1/4 po-20 x 5/8 po Boulon à tête hex
3	2	1/4 po-20 Écrou de blocage inversé
4	Variable	1/4 po-20 x 5/8 po Boulon à tête hex
5	Variable	1/4 po Écrou à embase

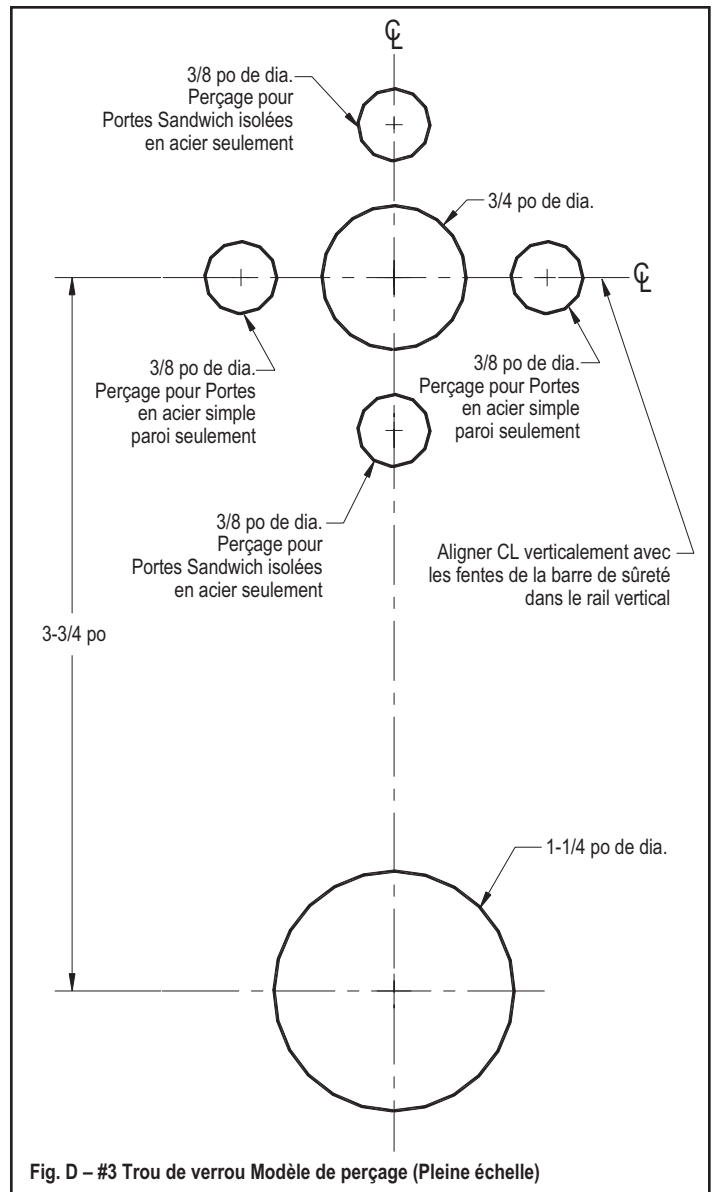


Fig. D – #3 Trou de verrou Modèle de perçage (Plaine échelle)

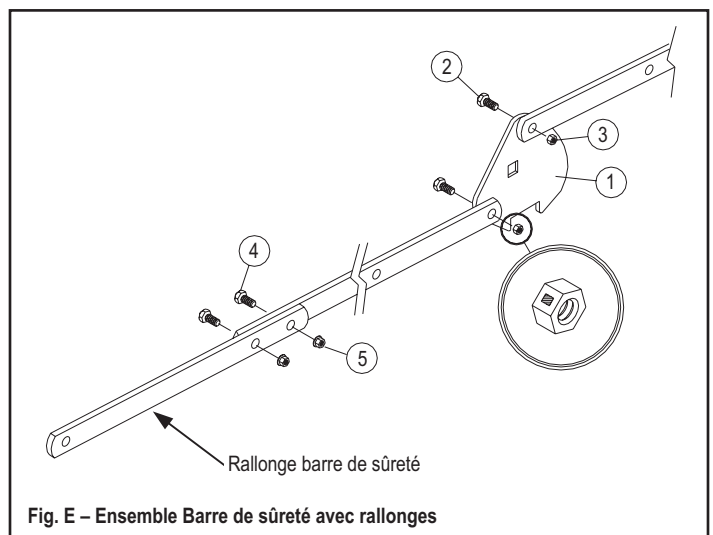


Fig. E – Ensemble Barre de sûreté avec rallonges